

# Der neue *Turbomatic 1.18* Holzvergaserkessel

Hocheffizientes Heizen  
mit Holz  
18 kW



## Turbomatic 1.18 – unser kompaktes Kraftpaket für Holz

### Holzvergasung leicht gemacht

#### Betriebsweise

Die Verbrennung erfolgt in drei Phasen.

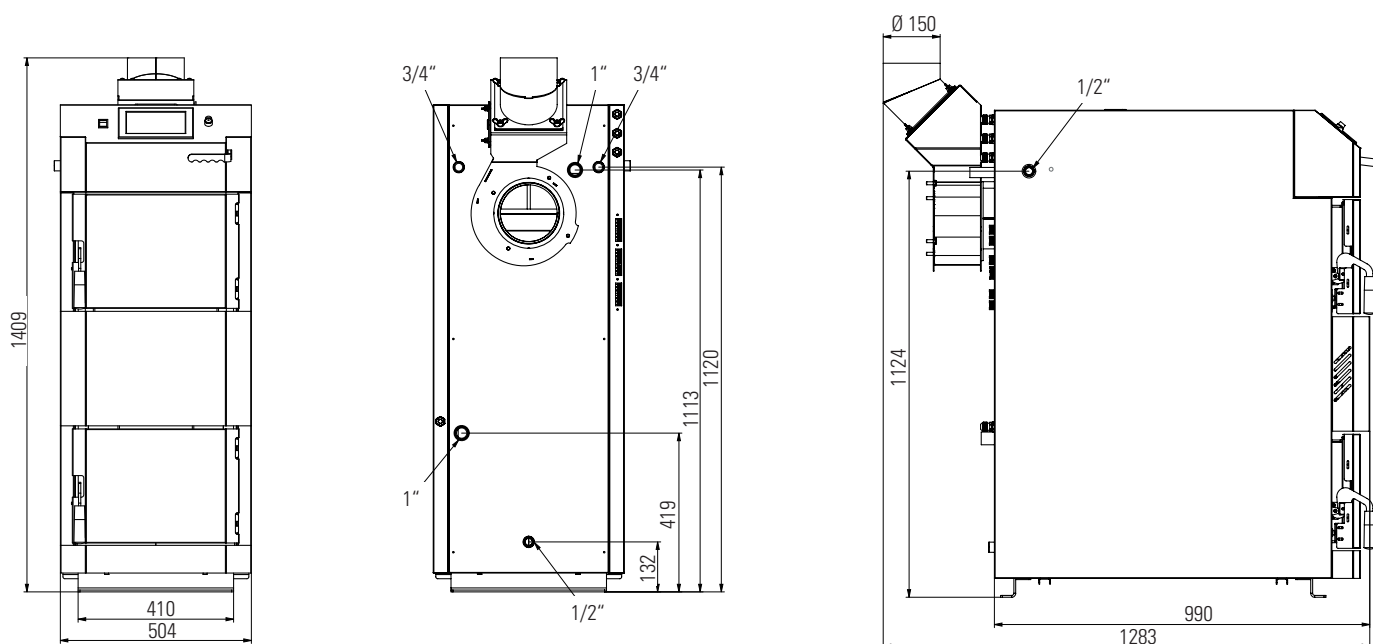
1. Zuerst wird das Brennholz im oberen Bereich des Füllraumes durch die darunter entstehende Verbrennungswärme bis zu 100°C erwärmt und getrocknet.
2. Bei steigender Temperatur beginnt die Zersetzung des Holzes (Pyrolyse) und es lösen sich die gasförmigen Stoffe Sauerstoff und Wasserstoff, aus denen Holz zu 70–80% besteht. Danach werden auch die Feststoffe Zellulose und Lignin zu Gas. Diesen Vorgang bezeichnet man als Primärverbrennung und findet im Füllraum statt.  
Den entzogenen, energiereichen Holzgasen wird im Flammkanal Sekundärluft zugeführt wodurch sich die Holzgase erst entzünden und bei Temperaturen ab 240°C verbrennen und Wärme freisetzen.
3. Nach der vollständigen Zersetzung des Holzes bleibt Holzkohle zurück, welche mit ruhiger Flamme verbrennt. Der unbrennbare Ascherest besteht aus Mineralien.

#### Technische Daten

Nennwärmeleistung	18 kW
Wirkungsgrad	90,3%
Kesselklasse laut EN 303-5: 2012	5
Brennraumvolumen	97 Liter
Max. Scheitholzlänge	500 mm
Wasserinhalt	100 Liter
Kesseltemperatur min./max.	60°C/90°C
Rücklauftemperatur min.	60°C
Gewicht	425 kg
Anschluss VL/RL	1"
Rauchrohranschluss	150 mm
Höhe Boden – Mitte Rauchrohr (Standard)	1409 mm
Zugbedarf	12 Pa
Abgastemperatur Nennleistung	160°C
Betriebsdruck/Prüfdruck	3 bar/4,5 bar
Elektrischer Anschluss	230 V/50 Hz

Modelländerungen vorbehalten. Maße unverbindlich.

#### Abmessungen



## Komfortables Heizen

Durch die große Füll- bzw. Aschentüre kann der Kessel nicht nur bequem mit größeren Holzstücken beschickt werden sondern es wird auch eine einfache Reinigung des Füllraums und des Flammkanals (Brennkammer) ermöglicht.

Die Brenndauer einer Füllung beträgt bei Nennleistung mindestens 4 Stunden. Durch die mögliche Gluterhaltung über einige Stunden ist ein erneutes Anfeuern beim Nachlegen nicht notwendig.

Für einen wirtschaftlichen und komfortablen Betrieb wird der Einbau eines Pufferspeichers von 1000 l empfohlen. Dadurch kann man das Nachlegen auf das nötige Minimum von ein- bis zweimal pro Tag reduzieren.

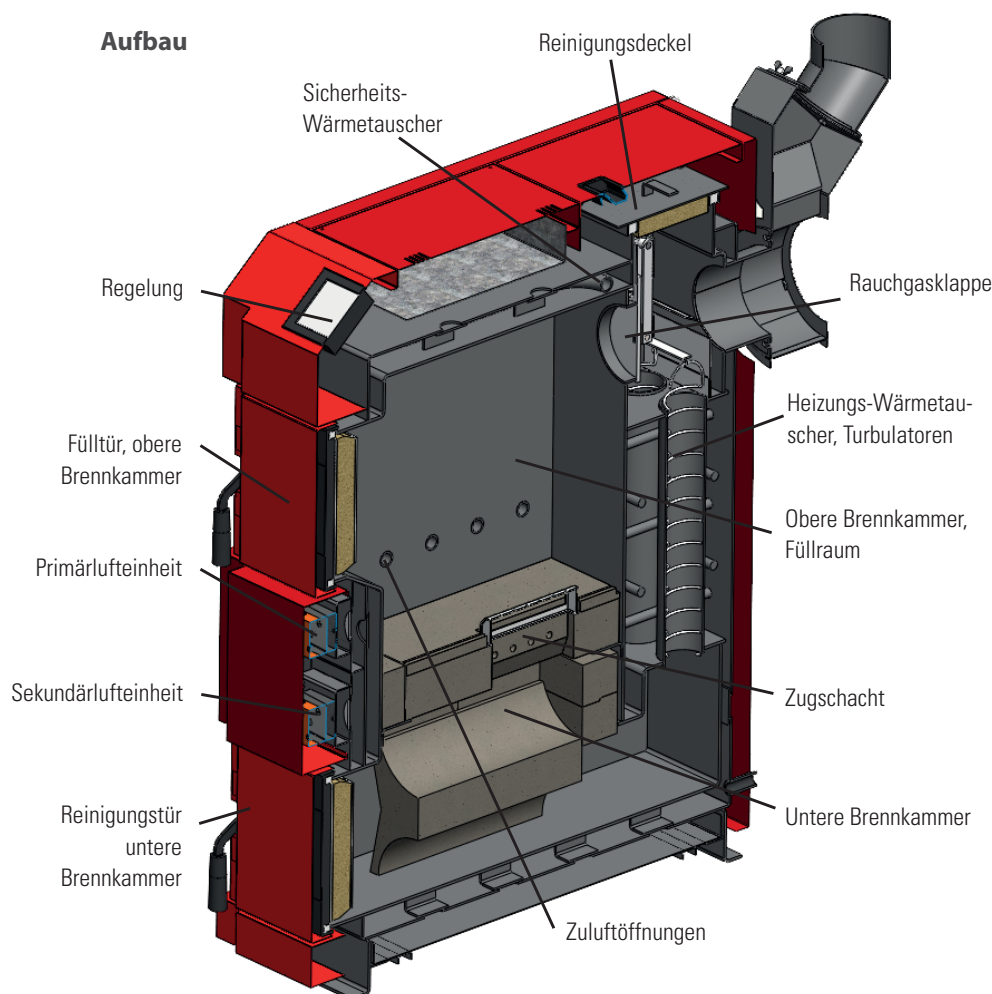
## Hochwertige Verarbeitung und Steuerung

Der Kessel wird aus 4 und 5 mm dickem, hochwertigen Spezialkesselstahl gefertigt. Die Regelung des **Turbomatic 1.18** wurde speziell auf den Brennstoff Holz abgestimmt.

Die exakte Steuerung der Verbrennung ermöglicht, dass mit einem Maximum an Wirtschaftlichkeit, Bedienungs-komfort, Sicherheit und Umweltfreundlichkeit geheizt werden kann. Die Lambda-Sonde misst dabei kontinuierlich den Restsauerstoffgehalt ( $O_2$ ) der in den Kamin austretenden Heizgase. Aufgrund dieser und weiterer Messdaten wird die notwendige Luftzufuhr für die Verbrennung errechnet und über die beiden Luftregleinheiten (Primär und Sekundär) reguliert. Dadurch werden nicht nur die Vorteile des Brennstoffes Holz optimal und effizient ausgenutzt sondern auch die Verbrennung in jeder Phase korrekt und schadstoffarm gesteuert.

Der montierte Abgasstutzen ist ab Werk nach oben ausgerichtet und kann bei Bedarf gedreht werden.

## Kontaktieren Sie uns!





**Touchscreen inklusive mikroprozessorgesteuerter Regelung :**

- Verbrennungs- & Leistungsoptimierung
- Pufferspeicherladung
- Warmwasserbereitung
- Ein witterungsgeführter Heizkreis

**Brenn- und Füllraum:**

- 18 kW Leistung ideal für das Einfamilienhaus
- Ideale Lösung mit 1000 Liter Pufferspeicher oder Hygienefrischwasserspeicher
- Komfortable Öffnung zum einfachen Nachlegen mit 97 Liter Volumen
- Inklusive Rauchgasklappe



**Lambdasonde:**

- Für alle Brennstoffqualitäten abgestimmte Verbrennungs- & Leistungsregelung
- Perfekt optimierte Primärluft- & Sekundärluftregelung

**www.strebel.at**

**Strebelwerk GmbH**

Wiener Straße 118  
2700 Wr. Neustadt, ÖSTERREICH  
Telefon +43 (0)2622 235 55-0  
Fax +43 (0)2622 253 46  
office@strebel.at

**thermostrom® Energietechnik GesmbH**

Ennser Straße 91  
4407 Steyr, ÖSTERREICH  
Telefon +43 (0)7252 38 271  
Fax +43 (0)7252 38 273-25  
office@thermostrom.at

**GEBE Gesellschaft mbH**

Wiener Straße 118  
2700 Wr. Neustadt, ÖSTERREICH  
Telefon +43 (0)2622 235 55-85  
Fax +43 (0)2622 253 46  
verkauf.gebe@strebel.at