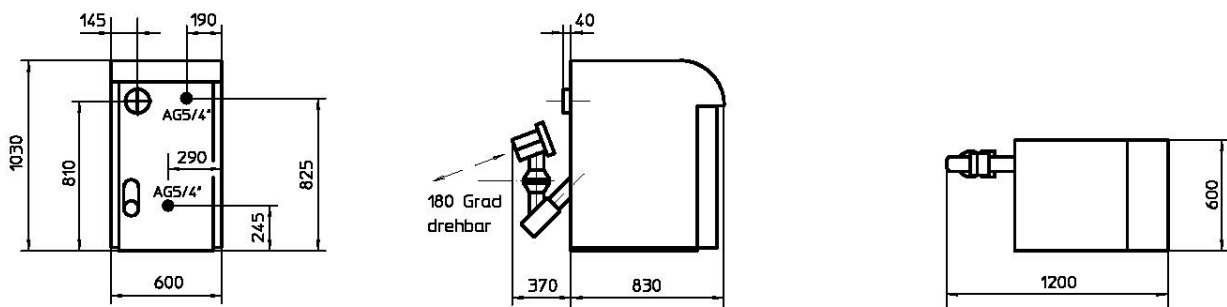


## thermotec 14 - 29

Kessel mit mikroprozessorgesteuerter Regelung für Pellets



Kessel			thermotec 14	thermotec 29
	Energieeffizienzklasse		A++	A++
	Nenn-Wärmeleistung	kW	15	29
	Energieeffizienzindex		136	137
	RH-Jahresnutzungsgrad	%	94,8	95,0
	Rauchrohr Durchmesser	mm	130	130
	Gewicht	kg	219	240
	Vorlauf / Rücklauf	VL / RL	5/4"	5/4"
Allgemeine Betriebsdaten	Nenn-Wärmeleistung	kW	14,9	29
	Wärmeleistungsbereich	kW	4,5 – 14,9	8,7 – 29
	zul. Betriebsüberdruck	bar	3,0	3,0
	zul. Vorlauftemperatur	° C	90	90
	wasserseitiger Widerstand			
	bei 20 K Spreizung	mbar	2,5	2,5
bei 10 K Spreizung	mbar	10	10	
Leistungs- / Emissionsdaten	Abgastemperatur	° C	67	83,4
	CO (bei 13% O <sub>2</sub> )	mg/Nm <sup>3</sup>	46	39
	Staub	mg/Nm <sup>3</sup>	22	21
	Kesselwirkungsgrad	%	95,2	95,3
Inhalte	Kesselwasservolumen	l	33	42
Brennstoff	Pellets gemäß ÖNORM M 7135I			
Hydraulikgruppe	Type / Pumpendrehzahl	- -	HG 14/2	HG 29/2
Speichervolumen	empfohlen von thermostrom bei Wärmebedarf < 1/2 Nennleistung bei Wärmebedarf > 1/2 Nennleistung		35 l/kW, min. jedoch 500 l kein Pufferspeicher	
Schornstein	notwendiger Förderdruck	mbar	0,10	0,10
	Abgasmassenstrom	kg / h	45	74

Für die Dimensionierung sind die Tabellen der Hersteller maßgebend.  
Bei bestehenden Anlagen ist ein Schornsteinbefund eines Rauchfangkehrers erforderlich!