

Ökotec 25

Telepítési és kezelési útmutató



Termék információ

Tartalomjegyzék

Típus leírás	3
Jellemzők	3
Méretetek	3
Telepítés	4
Visszakeverés	4
Az beüzemelés előkészületei	5
Tüzelőanyag	5
Felfűtés	5
Füstgázcsappantyú	5
Szabályozás	6
Újra felfűtés	6
Karbantartás és tisztítás	6
A fűtési periódus vége	7
A készülék töltése	7
Általános	7

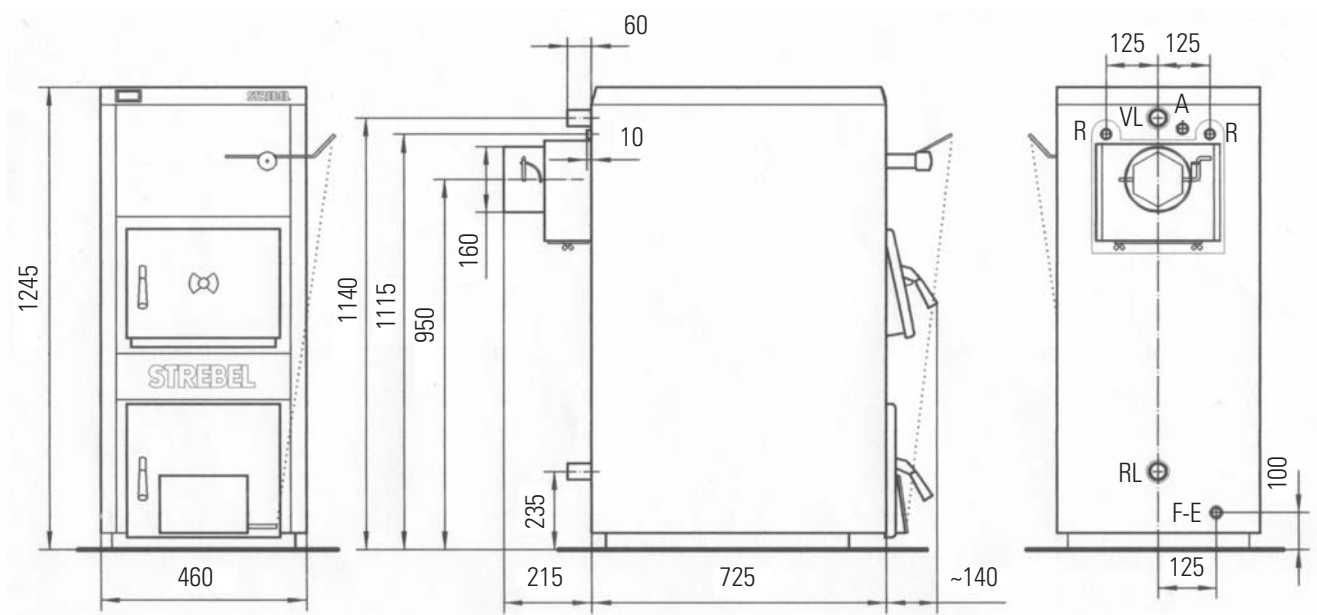
Típus leírás

Az Ökotec 25-öt speciálisan szén,fahasáb és fabrikett tüzelésére hozták létre. A konstrukciót a kazánacél alapanyagához igazították, ami egy alacsony költségű és hatékony fatüzelésű berendezéssé teszi.

Tulajdonságai

- Acél kazán (hegesztett)
- Vízhűtéses rostély
- Felső égésű
- Maximális Fahasáb hossz: 540 mm
- Töltő ajtó mérete: 220 x 290 mm
- Tüztér:
 - Mélység: 570 mm
 - Szélesség: 290 mm
 - Magasság: 510 mm
- Beépített biztonsági hőcserélő a hővédelemért
- Füstgáz csappantyú kémény előmelegítéshez
- Huzatigény: 0,21 mbar

Méretetek



Csatlakozás elől : R3/4" tüzelés szabályozónak

Csatlakozás hátul: Előremenő,Visszatérő külső menet R5/4"

biztonsági hőcserélő hővédelem: R 1/2" külső menet (R)

Érzékelő csatlakozás hővédelem R 1/2" belső menet (A)

Töltő-ürítő csap R 1/2" külső menet (F-E)

Telepítés

Alkalmazza a központi fűtések telepítésére, a berendezésekre és az üzemeltetésre vonatkozó előírásokat.

ÖNORM M7750

ÖNORM B8130

ÖNORM B8131

ÖNORM B8133

összhangban a vonatkozó építési, szövetségi és állami szabályzatokkal.

A megfelelő légbevitel és szellőztetés elengedhetetlen.

A kazánt vízszintesen, egy 5cm magas alapzatra (szélessége és hosszúsága a kazán külső méreteinek megfelelően) állítva a legjobb.

Csatlakoztassa az előremenő és visszatérő csomópontokat a fűtési rendszerhez.

A tüzelés szabályozót (elöl fent) és a töltő-ürítő csapot (hátralent), ha nem szerelték előre, akkor szoroson meghúzni.

A tüzelés szabályozót a hozzáadott vezérlő leírás alapján állítsa össze.

Kösse össze a biztonsági hőcserélőt a termikus túlhevülés biztosítóval.

A túlmelegedés elleni védelem (ami áll egy a kazánnal egybeépített regiszterből és egy termikusan nyitó szelepből) szolgál arra, hogy megvédje a kazánt a felforrástól. Pl. szivattyú meghibásodás esetén, nem lesz használati meleg víz.

A csatlakozónak minimum R 1/2" méretűnek kell lennie.

Ellenőrzéshez a hűtővíznek láthatónak kell lennie, ezért használjon szifont..

A termikus biztonsági szelep beépítéséhez helyet kell biztosítani az előremenő vezetékben.

Rücklaufanhebung

Javasoljuk töltő szelep beépítését, hogy a kazán hőmérséklete mindig magas maradjon, hogy megakadályozza a páralecsapódást a kazánban.

A kazánt csak a megfelelő méretű füstgáz csatlakozással csatlakoztassuk a kéményhez. A füstgázcső belső átmérőjét megfelelően kell meghatározni, a kazán teljesítményéből és a füstgázcső magasságából (helyi jogszabályoknak megfelelően).

A füstgáz csövet nagy átmérő különbségek és nagy meredekségek nélkül kell felszerelni.

A kazánház frisslevegő bevezetéséhez egy minimum 600 cm² keresztmetszetű nyílásra van szükség.

Előkészítés az üzembe helyezéshez

- A tüzelés megkezdése előtt ellenőrizzük, hogy a rendszer fel van-e töltve vízzel és ki van-e légtelenítve.
- Fordítsunk figyelmet arra is, hogy a rendszerbe beépített szelep nyitva legyenek.
- Fűtési szivattyú bekapcsolása.
- A füstgáz csappantyú nyitva legyen (kar vízszintesen).
- A minimális kazánvíz hőmérséklet a 60 °C-ot nem haladhatja meg.
- Olvassa el és kövesse a használati utasítást.

Tüzelőanyag

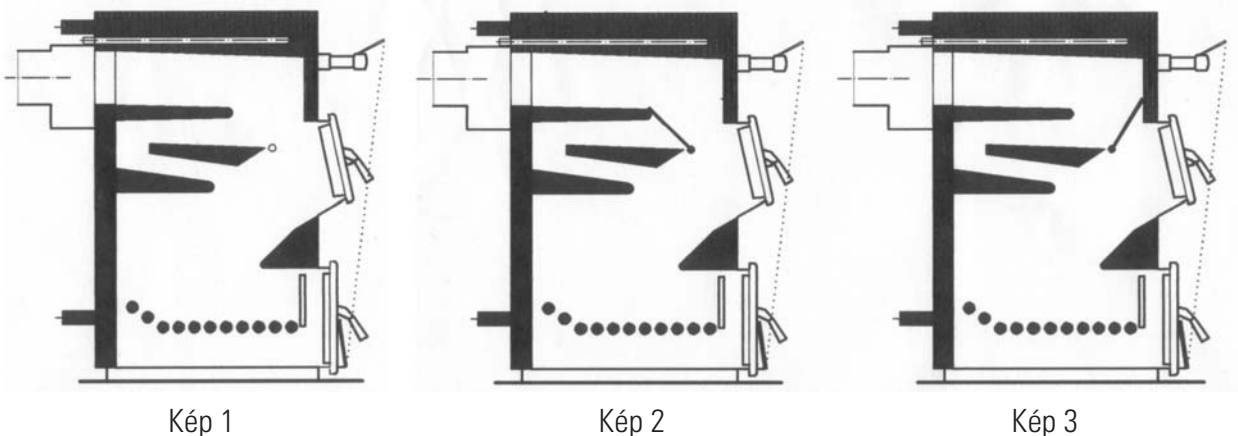
- Koks, szén
- Fa: levegőn szárított fahasáb, fabrikett

Tüzelés

- A füstgáz csappantyú teljesen nyitva legyen, papír és kicsi fa darabok az egész rostélyra lefektetve.
- Meggyújtás és a nyitott salak-hamu ajtót felmelegíteni amíg a tüzelőanyag ég.
- Koks vagy további fahasáb betöltése, salak ajtó becsukása és a friss levegő csappantyút a tüzelőanyag elége végeig nyitva hagyni.
- Amikor szilárd tüzelőanyagot gyorsan égetünk egy intenzív lánggal, hogy a kazán gyorsan elérje a kívánt hőfokot. Ez csökkenti a füstgázok kondenzációját, ami befolyásolja a kazán hosszú élettartamát.

Füstgáz csappantyú

A füstgáz csappantyú szolgál a kazán határfok változtatására ami be van építve. A következő beállítási lehetőségek vannak:



Kép 1

Kép 2

Kép 3

1.) Csappantyú kiszereles Kép 1

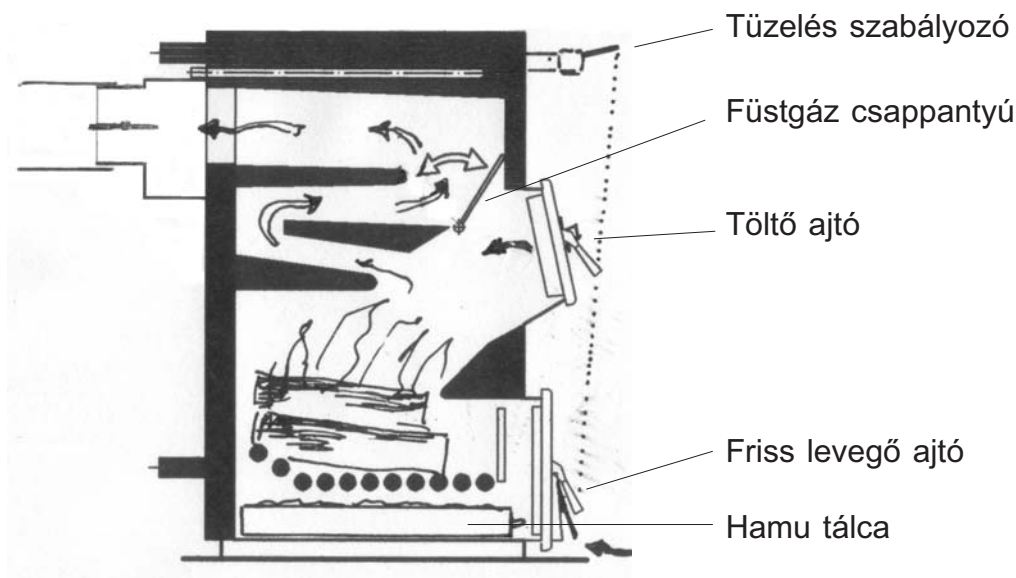
Ehhez a csappantyú szárnyat ki kell emelni fent az ágyazó csapból és eltávolíthatjuk a töltő ajtón keresztül. Ha a tüzelés végén elértük a 80–90 °C-ot, így a füstgáz csappantyút kiszereelve hagyhatjuk.

2.) Csappantyú állás Kép 2

Ha a tüzelés végén nem értük el a 80–90 °C-ot akkor a beépített füstgáz csappantyút ebbe az állásba kell állítani. Ha szükséges a kazán huzat igényét a füstgáz csappantyú gombjának benyomásával tudjuk szabályozni. A csappantyú állás Kép 2 a tüzelés kezdetkor is használható, amíg a tüzelőanyag tele van parázzsal.

3.) Csappantyú állás Kép 3

A tüzelőanyag teljes égésénél a füstgáz csappantyú előre állítva Kép 3 szerint áll. Így a maximális teljesítmény érhető el. A füstgáz csappantyú működtetése a töltő ajtón keresztül a piszkavas segítségével.



Kazán metszet

Szabályozás

- A kazán hőmérsékletét a friss levegő ajtajának nyitásával és zárásával, a tüzelés szabályozó automatikusan szabályozza.
- A tüzelés szabályozó első beszabályozása a következőképpen történik:
 - a.) Ellenőrizni, hogy a friss levegő ajtaját szabadon lehet nyitni és zárni (semmi idegen test nincs beszorulva stb.)
 - b.) A kívánt kazánhőmérsékletet (Pl. 75 °C) a szabályozó fején, a piros számokkal és a piros jelölő vonallal tudjuk beállítani, majd a kazán addig fűt, míg a beállított hőmérsékletet el nem éri.
 - c.) Most a rúd oldalt és függőleges irányban rögzítve van, hogy a rövid rúd nagyjából vízszintes legyen és a láncfüggésztésen keresztül a friss levegő ajtaja megálljon.
 - d.) Amikor a kazán vize eléri a kívánt hőfokot, rögzítse a láncot a levegő bevezető zsalu karján úgy, hogy mintegy 1 mm-es nyílás maradjon rajta.
 - e.) Szekunder levegő hozzáadás a töltő ajtón keresztül.
- Erős kémény huzat esetén teljesen vagy részlegesen csukjuk be a füstgáz csappantyút.
- Fűtési szivattyú indítás, Termosztátot (ha elérhető) kb. 45 °C-ra beállítani.

Újra felfűtés

- Az újbóli felfűtés előtt a parazsat kicsit túrjuk szét és szabadítsuk meg a salaktól és hamutól.
- Tüzelőanyag utántöltés.
- Szekunder levegő hozzáadása és a tüzelőanyag ajtaját teljesen vagy részben becsukni.
- A hamut naponta üríteni. A hamu nem érheti el a rostély szintjét!

Karbantartás és kazán tisztítás

A tüzetert, a víz hűtött rostély alatti teret és a füstgázcsatornát rendszeresen meg kell tisztítani. Hamu a rostélyon nem állhat. A füstgázcsatorna tisztítását a felső kazánajtón keresztül elvégezhetjük, amit az ember a billenthető falnál a felső és alsó Regiszter között eltávolíthat. Tüzelés előtt azt a billenthető falat helyezzük vissza a helyére. Ajánlott a szilárd tüzelésű kazánokat speciális tisztítószerekkel is kitisztítani. A tiszta kazán garantálja maximális hatásfokot és a hosszú élettartamot.

A fűtési periódus vége

- Kazán, kéményt és füstgáz csövet alaposan kitisztítani.
- Készüléket nem kell leengedni.
- Az összes kazánajtót és a friss levegő ajtaját becsukni.
- Egy kis meszet tehet a rostélyra, ezzel a kazánt szárazon tudja tartani.
- Szivattyút lekapcsolni.
- Álló helyzetben a fagyveszély idején töltsse fel az egész rendszert egy kis fagyállóval.

A készülék feltöltése

- A készülék feltöltését csak szakember végezheti.
- A feltöltés csak lehűlt készülék esetén végezhető el. A szivattyút addig le kell állítani, a keverő szelepet kinyitni és vízzel lassan feltölteni. A radiátorokat kilégteleníteni.
- A készülék nyomása feltöltött, hideg állapotban: 1,0 - 1,5 bar legyen.

FIGYELEM: Tilos hideg vizet a meleg,üzemben lévő készülékbe tölteni !

Általános tudnivalók

- Bármilyen kétség vagy hiba esetén feltétlenül szakemberhez forduljon.
- Hagyja, hogy a szerelője elmagyarázza és megmutassa a készülék működését.
- Rendszeresen ellenőrizze a fűtési rendszerét, hogy minden megfelelően működik.
- Hogy a kazán-vízköképződést elkerülje, készítse elő a fűtővizet. Ha rendelkezésre áll vízlágyító készülék, akkor lágyvizet töltsön a fűtési rendszerébe. (VDI-Irányelv 2035 - Korrózió lerakódás a fűtési rendszerben - ÖNORM H 5195).

A szervizzel való ellenőrzés minden fűtési periódus megkezdése előtt, sok bosszúságot megspórol Önnek !

Strebelwerk GmbH
Werkskundendienst

Wiener Straße 118

A-2700 Wiener Neustadt

Telefon (02622) 235 55 DW 70 oder 71

Fax (02622) 843 44

E-Mail: kundendienst@strebel.at

www.strebel.at