

**(IT)**

pagina. 2

**ISTRUZIONI PER L'INSTALLAZIONE, MANUTENZIONE  
ED USO DEI PIANI COTTURA DA INCASSO A GAS E MISTI**  
59X50 cm (TIPO P61/P61V)  
74X50 cm (TIPO P71/P71V)  
86X50 cm (TIPO P91/P91V)

---

**(GB)**

pag. 7

**INSTRUCTIONS FOR THE INSTALLATION, MAINTENANCE  
AND USE OF FIXED HOBS WITH GAS OR MIXED SUPPLY**  
59X50 cm (TYPE P61/P61V)  
74X50 cm (TYPE P71/P71V)  
86X50 cm (TYPE P91/P91V)

---

**(FR) (BE)**

page. 12

**INSTRUCTIONS POUR L'INSTALLATION, L'ENTRETIEN ET  
L'UTILISATION DES TABLES DE CUISSON ENCASTRABLES  
GAZ ET MIXTES**  
59X50 cm (MODELE P61/P61V)  
74X50 cm (MODELE P71/P71V)  
86X50 cm (MODELE P91/P91V)

---

**(ES)**

pág. 17

**INSTRUCCIONES PARA LA INSTALACIÓN, MANTENIMIENTO  
Y USO DE LAS ENCIMERAS DE EMPOTRAR A GAS Y MIXTAS**  
59X50 cm (TIPO P61/P61V)  
74X50 cm (TIPO P71/P71V)  
86X50 cm (TIPO P91/P91V)

---

**(DE)(AT)**

seite. 22

**MONTAGE-, WARTUNGS- UND GEBRAUCHSANWEISUNGEN  
FÜR EINBAUKOCHFLÄCHEN MIT GASBETRIEB UND  
GEMISCHTEM BETRIEB**  
59X50 cm (TYP P61/P61V)  
74X50 cm (TYP P71/P71V)  
86X50 cm (TYP P91/P91V)

---

**(NL)**

pag. 27

**INSTRUCTIES VOOR DE INSTALLATIE, HET ONDERHOUD EN  
HET GEBRUIK VAN GAS- EN GEMENGDE  
INBOUWKOOKVLAKKEN**  
59X50 cm (MODEL P61/P61V)  
74X50 cm (MODEL P71/P71V)  
86X50 cm (MODEL P91/P91V)

---

**(BE)**

pag. 32

**HANDBOEKJE MET INSTRUCTIES VOOR DE INSTALLATIE,  
HET ONDERHOUD EN HET GEBRUIK VAN GAS- EN  
GEMENGDE INBOUWKOOKVLAKKEN**  
59X50 cm (MODEL P61/P61V)  
74X50 cm (MODEL P71/P71V)  
86x50 cm (MODEL P91/P91V)

# **(IT)** LEGGERE IL LIBRETTO D'ISTRUZIONI PRIMA DI INSTALLARE ED UTILIZZARE L'APPARECCHIO.

Queste istruzioni sono valide solamente per i paesi di destinazione i cui simboli di identificazione figurano sulla copertina del libretto istruzione e sull'etichetta dell'apparecchio.

**Il costruttore non può essere considerato responsabile per eventuali danni a cose od a persone, derivanti da una installazione non corretta o da una sbagliata utilizzazione dell'apparecchio.**

Il costruttore non è responsabile delle eventuali inesattezze, dovute ad errori di stampa o di trascrizione, contenute nel presente libretto. Anche l'estetica delle figure riportate è puramente indicativa.

Il costruttore si riserva di effettuare modifiche ai propri prodotti quando ritenuto necessario ed utile, senza venire meno alle essenziali caratteristiche di sicurezza e di funzionalità.

## **INDICE:**

MANUALE TECNICO PER L'INSTALLATORE.....	pag. 2
Inserimento del piano cottura - Fissaggio del piano cottura.....	pag. 2-3
Avvertenze per l'installazione.....	pag. 3
Ventilazione ed aerazione dei locali.....	pag. 3
Allacciamento alla rete Gas- Adattamento ai diversi tipi di Gas.....	pag. 3
Regolazione bruciatori.....	pag. 4
Allacciamento elettrico.....	pag. 4
MANUTENZIONE DELL'APPARECCHIO - Sostituzione di componenti.....	pag. 4
MANUALE D'USO E MANUTENZIONE.....	pag. 5
Descrizione tipi di piani cottura - Utilizzo dei bruciatori.....	pag. 5
Utilizzo delle piastre elettriche.....	pag. 6
Pulizia dell'apparecchio.....	pag. 6
Disegni .....	pag. 37
Schemi elettrici.....	pag. 39

**QUESTO APPARECCHIO E' STATO CONCEPITO PER UN USO DI TIPO NON PROFESSIONALE ALL'INTERNO DI ABITAZIONI.**



Questo apparecchio dispone di contrassegno ai sensi della direttiva europea 2012/19/EU in materia di apparecchi elettrici ed elettronici (waste electrical and electronic equipment - WEEE).

Questa direttiva definisce le norme per la raccolta e il riciclaggio degli apparecchi dismessi valide su tutto il territorio dell'Unione Europea.

Il simbolo del cestino barrato riportato sul prodotto indica che i Rifiuti derivanti dalle Apparecchiature Elettriche ed Elettroniche (RAEE) non devono essere buttati nella spazzatura indifferenziata (cioè insieme ai "rifiuti urbani misti"), ma devono essere gestiti separatamente così da essere sottoposti ad apposite operazioni per il loro riutilizzo, oppure a uno specifico trattamento, per rimuovere e smaltire in modo sicuro le eventuali sostanze dannose per l'ambiente ed estrarre le materie prime che possono essere riciclate.

In Italia i RAEE devono perciò essere consegnati ai Centri di Raccolta (chiamati anche isole ecologiche o piattaforme ecologiche) allestiti dai Comuni o dalle Società di igiene urbana. Quando si acquista una nuova apparecchiatura, inoltre, si può consegnare il RAEE al negoziante, che è tenuto a ritirarlo gratuitamente (ritiro "uno contro uno"); i RAEE di "piccolissime dimensioni" (nei quali cioè nessuna dimensione supera i 25 cm) possono essere consegnati gratuitamente ai negozianti anche quando non si compra nulla (ritiro "uno contro zero" – che però è obbligatorio solo per i negozi con superficie di vendita superiore a 400 mq).

## **MANUALE TECNICO PER L'INSTALLATORE NOTIZIE PER L'INSTALLATORE**

L'installazione, tutte le regolazioni, le trasformazioni e le manutenzioni elencate in questa parte devono essere eseguite esclusivamente da personale qualificato ( legge n° 46 e D.P.R. 447 ). Un errata installazione può causare danni a persone, animali o cose, nei confronti dei quali il costruttore non può essere considerato responsabile. I dispositivi di sicurezza o di regolazione automatica degli apparecchi durante la vita dell'impianto potranno essere modificati solamente dal costruttore o dal fornitore debitamente autorizzato.

### **INSERIMENTO DEL PIANO DI COTTURA**

Dopo aver tolto le varie parti mobili dai loro imballi interni ed esterni, assicurarsi che il piano sia integro. Non utilizzare l'apparecchio in caso di dubbio e successivamente rivolgersi a personale qualificato.

**I componenti dell'imballaggio ( polistirolo espanso, sacchetti, cartone, chiodi ecc. ), in quanto oggetti pericolosi, devono essere conservati lontano dalla portata dei bambini.**

Considerando le dimensioni critiche dell'apparecchio (vedi tabella n.1), praticare un'apertura nel piano del mobile (vedi figure):

- Piani tipo P61/P61V (59x50 cm) P71/P71V (74 x 50 cm) P91/P91V (86x50 cm) ad angolo retto Fig. 1A.
- Piani tipo P61/P61V (59x50 cm) P91/P91V (86x50 cm) ad angolo arrotondato Fig. 1B

seguendo le misure riportate nella tabella n.1.

Interporre un setto separatore di materiale resistente al calore ( deve resistere come minimo ad una sovratemperatura di 65K ) allo scopo di isolare termicamente l'apparecchio. Questo setto deve essere installato ad almeno 3 cm. dal fondo del piano cottura ( vedi Fig.1A/B ) e deve estendersi fino alle pareti del mobile in modo da racchiudere completamente la zona in cui il piano cottura e' incassato.

**L'apparecchio deve classificarsi in classe 3 ed è pertanto soggetto a tutte le prescrizioni previste dalle norme per tali apparecchi.**

	Versione Squadrata		Versione arrotondata		
	W (cm)	D (cm)	W (cm)	D (cm)	R (cm)
<b>P61/P61V</b>	57	48	57	48	13.5
<b>P71/P71V</b>	57	48			
<b>P91/P91V</b>	84	48	84	48	13.5

<b>L1 min (cm)</b>	<b>6</b>
<b>L2 min (cm)</b>	<b>4</b>
<b>L3 min (cm)</b>	<b>10</b>
<b>L4 min (cm)</b>	<b>70</b>

### **FISSAGGIO DEL PIANO DI COTTURA**

Onde evitare accidentali infiltrazioni di liquido nel mobile sottostante, l'apparecchio è dotato di una speciale guarnizione. Per applicare detta guarnizione, seguire scrupolosamente le istruzioni sottostanti:

- 1) Stendere la guarnizione sigillante lungo il bordo dell'apertura avendo cura di sovrapporre i punti di giunzione (fig.2).
- 2) Introdurre il piano nell'apertura del mobile.
- 3) Con un cacciavite montare le 4 piastrine A tramite l'apposita vite B (fig.3).
- 4) Far scorrere le piastrine e bloccarle serrando la vite B.
- 5) Rifilare la parte di guarnizione esterna al piano.

#### **AVVERTENZE IMPORTANTI PER L'INSTALLAZIONE DELL'APPARECCHIO**

**Il piano cottura può essere installato liberamente, in modo isolato, oppure inserito tra mobili da cucina o tra un mobile e la parete in muratura. Inoltre la parete posteriore e le superfici circostanti devono resistere ad una sovratemperatura di 65 K. Per evitare lo scollamento del laminato plastico che ricopre il mobile, il collante che li unisce deve resistere a temperature non inferiori a 150 °C. L'installazione dell'apparecchio deve essere effettuata conformemente a quanto prescritto dalle norme UNI 7129 e 7131.**

**Questo dispositivo non è collegato a dispositivi di evacuazione dei prodotti della combustione. Esso deve pertanto essere collegato conformemente alle regole d'installazione sopra menzionate. Particolare attenzione si deve dare alle sotto riportate prescrizioni in materia di aerazione e di ventilazione dei locali.**

#### **VENTILAZIONE DEI LOCALI**

Per garantire un corretto funzionamento dell'apparecchio è necessario che il locale dove esso è installato sia continuamente ventilato. Il volume del locale non dovrà essere inferiore a 25 m<sup>3</sup> e la quantità d'aria necessaria dovrà essere basata sulla regolare combustione del gas e sulla ventilazione del locale. L'afflusso naturale dell'aria avverrà attraverso aperture permanenti praticate nelle pareti del locale da ventilare: dette aperture saranno collegate con l'esterno e dovranno avere una sezione minima di 100 cm<sup>2</sup> ( vedi Fig.4 ). Queste aperture devono essere costruite in modo da non essere ostruite . E' consentita anche la ventilazione indiretta prelevando aria dai locali attigui a quello da ventilare rispettando tassativamente quanto prescritto dalle norme UNI 7129 e 7131.

**ATTENZIONE: Se i bruciatori del piano lavoro non sono forniti del dispositivo di sicurezza con termocoppie, le aperture di ventilazione sopra citate dovranno avere una sezione minima di 200 cm<sup>2</sup>.**

#### **UBICAZIONE ED AERAZIONE**

Gli apparecchi di cottura a gas devono sempre evacuare i prodotti della combustione per mezzo di cappe collegate a camini, a canne fumarie o direttamente all'esterno ( vedi Fig.5A ). Nel caso non si possa applicare la cappa, è consentito l'uso di un ventilatore installato su finestra o direttamente affacciato sull'esterno, da mettere in funzione simultaneamente all'apparecchio ( vedi Fig.5B ), purché siano tassativamente rispettate le disposizioni riguardanti la ventilazione descritte nelle norme UNI 7129 e 7131.

#### **ALLACCIAMENTO DELL'APPARECCHIO ALLA RETE GAS**

**Prima di procedere all'allacciamento dell'apparecchio alla rete gas, occorre innanzitutto togliere il tappo di protezione in plastica del circuito gas che e' inserito a pressione nel raccordo di entrata dello stesso; per rimuoverlo basta semplicemente sfilarlo. Accertarsi quindi che i dati dell'etichetta segnaletica applicata nella parte inferiore del cassone siano compatibili a quelli della rete di distribuzione del gas. Un'etichetta applicata sull'ultima pagina di questo libretto e sulla parte inferiore del cassone, indica le condizioni di regolazione dell'apparecchio: tipo di gas e la pressione di esercizio. Quando il gas viene distribuito per mezzo di canalizzazione, l'apparecchio deve essere collegato all'impianto di adduzione gas:**

- con tubo metallico rigido d'acciaio a norme UNI 8863, le cui giunzioni devono essere realizzate mediante raccordi filettati conformemente alla norma UNI-ISO 7/1. L'impiego di mezzi di tenuta come canapa con mastici adatti o nastro teflon, è ammesso.
- con tubo flessibile di acciaio inossidabile a parete continua, secondo la norma UNI-CIG 9891, con estensione massima di metri 2 e guarnizioni di tenuta secondo norma UNI 9264. Questo tubo non deve attraversare vani che possono essere stipati e non deve entrare in contatto con parti mobili del mobile d'incasso tipo i cassetti.

**Quando il gas viene prelevato da una bombola, l'apparecchio, alimentato con un regolatore di pressione conforme alla norma UNI-CIG 7432, deve essere collegato:**

- con tubi flessibili di acciaio inossidabile a parete continua, secondo la norma UNI-CIG 9891, con estensione massima di 2 metri e guarnizioni di tenuta secondo norma UNI 9264. Questo tubo non deve attraversare vani che possono essere stipati di oggetti e non deve entrare in contatto con parti mobili del mobile d'incasso tipo i cassetti. Si consiglia di applicare sul tubo flessibile lo speciale adattatore, facilmente reperibile sul mercato, per facilitare il collegamento con il portagomma del regolatore di pressione montato sulla bombola.

**ATTENZIONE: Si ricorda che il raccordo di entrata gas dell'apparecchio è filettato 1/2 gas cilindrico maschio a norme UNI-ISO 228-1. (Fig.6)**

#### **PRECAUZIONI PER L'UTILIZZO DEL PRODOTTO CON GAS GPL:**

I rubinetti gas montati sulla Vostra cucina devono funzionare con gas liquido di qualità controllata, erogato alla corretta pressione nominale.

Tale pressione deve essere garantita da un apposito regolatore di pressione certificato

L'utilizzo di gas provenienti da ricariche non certificate e/o l'utilizzo improprio della bombola GPL nonché del relativo regolatore, possono invalidare la garanzia del prodotto.

In particolare sono da evitare tutte quelle situazioni che possano inquinare il gas con residui ed impurità che, immessi nel circuito gas, possono

danneggiare irreparabilmente i componenti di controllo quali rubinetti e termostati

Si raccomanda quindi di:

- Utilizzare solo bombole GPL provenienti da rivenditori ufficiali ed autorizzati dalle varie case produttrici
- Utilizzare le bombole fino al loro svuotamento senza però posizionarle inclinate o capovolte
- Eseguire regolare pulizia del filtro posto all'ingresso del regolatore di pressione

#### **ADATTAMENTO AI DIVERSI TIPI DI GAS**

**Prima di effettuare qualsiasi operazione di manutenzione, disinserire l'apparecchio dalla rete di alimentazione gas ed elettrica.**

**- SOSTITUZIONE UGELLI PER FUNZIONAMENTO CON ALTRO TIPO DI GAS:**

Per effettuare il cambio degli ugelli dei bruciatori operare nel modo seguente: sollevare i bruciatori e svitare gli ugelli ( Fig.7) mediante chiave inglese da 7 mm. e sostituirli con quelli previsti per il nuovo gas secondo quanto indicato nella TABELLA N° 2 sottoriportata.

**ATTENZIONE: Dopo aver eseguito le suddette sostituzioni, il tecnico dovrà applicare sull'apparecchio, in sostituzione di quella esistente, l'etichetta corrispondente alla nuova regolazione gas. Questa etichetta è contenuta nella busta degli ugelli di ricambio.**

TABELLA N°2: Adattamento ai vari tipi di gas

APPARECCHIO DI CATEGORIA: III1a2H3+ O II 2H3+

Bruciatore	Tipo di Gas	Pressione	Diametro ugello	Portata Nominale				Portata Ridotta		Diametro by-pass 1/100mm	
				mbar	1/100mm	g/h	l/h	kw	kcal/h	kw	kcal/h
Ausiliario	Città G110	8	155	-	227	1	860	0,3	258	27	27
	Naturale G20	20	72	-	95	1	860	0,3	258	27	27
	Butano G30	30	50	73	-	1	860	0,3	258	27	27
	Propano G31	37	50	71	-	1	860	0,3	258	27	27
Semi-Rapido	Città G110	8	195	-	397	1,75	1505	0,44	378	34	31
	Naturale G20	20	97	-	167	1,75	1505	0,44	378	34	31
	Butano G30	30	65	127	-	1,75	1505	0,44	378	34	31
	Propano G31	37	65	125	-	1,75	1505	0,44	378	34	31
Rapido	Città G110	8	280	-	681	3	2580	0,75	645	44	42
	Naturale G20	20	115	-	286	3	2580	0,75	645	44	42
	Butano G30	30	85	218	-	3	2580	0,75	645	44	42
	Propano G31	37	85	214	-	3	2580	0,75	645	44	42
Tripla Corona	Città G110	8	310	-	794	3,5	3010	1,8	1548	70	70
	Naturale G20	20	135	-	334	3,5	3010	1,8	1548	70	70
	Butano G30	30	95	254	-	3,5	3010	1,8	1548	70	70
	Propano G31	37	95	250	-	3,5	3010	1,8	1548	70	70

ATTENZIONE: Conformemente alla direttiva 2009/142/CE, l'adattabilità al gas Città è consentita solamente per gli apparecchi dotati di dispositivo di sicurezza contro le fughe di gas (termocoppia) su tutti i bruciatori ( per rif. ved. cap. "Utilizzo dei bruciatori")

#### REGOLAZIONE BRUCIATORI:

##### 1) Regolazione del "MINIMO" dei bruciatori

Per effettuare la regolazione del minimo dei bruciatori operare seguendo la sequenza qui indicata:

- 1) Accendere il bruciatore e mettere la manopola sulla posizione di MINIMO ( fiamma piccola ).
- 2) Togliere la manopola ( Fig.8 ) del rubinetto fissata per semplice pressione sull' astina dello stesso.
- 3) Utilizzare un piccolo cacciavite a fianco dell'astina del rubinetto del piano lavoro in corrispondenza della vite(dorata) presente nella parte inferiore del rubinetto(Fig.8) e girare a destra o a sinistra la vite di strozzamento fino a che la fiamma del bruciatore sia regolata convenientemente al MINIMO.
- 4) Assicurarsi che passando velocemente dalla posizione di MASSIMO alla posizione di MINIMO la fiamma non si spenga.

**ATTENZIONE: La regolazione suddetta va eseguita soltanto con bruciatori funzionanti a gas metano, mentre con bruciatori funzionanti a gas liquido la vite deve essere bloccata a fondo in senso orario.**

#### ALLACCIAMENTO ELETTRICO DELL'APPARECCHIO:

**Il collegamento elettrico deve essere eseguito in conformità con le norme e le disposizioni di legge in vigore.**

Prima di effettuare l'allacciamento, verificare che:

- La portata elettrica dell'impianto e delle prese di corrente siano adeguate alla potenza massima dell'apparecchio ( vedi etichetta segnaletica applicata nella parte inferiore del cassone ).
- La presa o l'impianto sia munito di un efficace collegamento a terra secondo le norme e le disposizioni di legge attualmente in vigore. Si declina ogni responsabilità per l'inosservanza di queste disposizioni.

**Quando il collegamento alla rete di alimentazione è effettuato tramite presa:**

- Applicare al cavo di alimentazione ( se sprovvisto ) una spina normalizzata adatta al carico indicato sull'etichetta segnaletica. Allacciare i cavetti secondo lo schema della Fig. 9 avendo cura di rispettare le sottototate rispondenze:

**lettera L (fase) = cavetto colore marrone;**

**lettera N (neutro) = cavetto colore blu;**

**simbolo "⊥" terra = cavetto colore giallo-verde;**

- Il cavo di alimentazione deve essere posizionato in modo che non raggiunga in nessun punto una sovratemperatura di 75 K.
- Non utilizzare per il collegamento riduzioni, adattatori o derivatori in quanto potrebbero provocare falsi contatti con conseguenti pericolosi surriscaldamenti.

**Quando il collegamento è effettuato direttamente alla rete elettrica:**

- Interporre tra l'apparecchio e la rete un interruttore unipolare, dimensionato al carico dell'apparecchio, con apertura minima tra i contatti di 3 mm.
- Ricordare che il cavo di terra non deve essere interrotto dall'interruttore.
- In alternativa il collegamento elettrico può essere anche protetto con un interruttore differenziale ad alta sensibilità.
- Si raccomanda vivamente di fissare l'apposito cavetto di terra colorato verde-giallo ad un efficiente impianto di terra.

**ATTENZIONE : L'apparecchio è conforme alle prescrizioni delle direttive 2009/142/CE (Direttiva Gas) relativa agli apparecchi a gas per uso domestico e similare 2006/95/CE (Direttiva Bassa Tensione) relative alla sicurezza elettrica e 2004/108/CE, (Direttive EMC) relative alla compatibilità elettromagnetica.**

## MANUTENZIONE DELL'APPARECCHIO

### SOSTITUZIONE DEI COMPONENTI

**Prima di effettuare qualsiasi operazione di manutenzione, disinserire l'apparecchio dalla rete di alimentazione gas ed elettrica.**

Per la sostituzione di componenti vari quali bruciatori, rubinetti e componenti elettrici si deve estrarre il piano di cottura dal mobile sbloccando i ganci di fissaggio, svitare le viti di fissaggio dei bruciatori al piano lavoro, svitare i dadi di fissaggio delle piastre elettriche visibili nella parte inferiore del piano, asportare il piano di lavoro ed operare infine la sostituzione dei componenti difettosi.

NOTA: Nel caso si debbano sostituire dei rubinetti, occorre svitare anche le due viti di fissaggio della rampa gas al fondo del piano che si trovano nella parte superiore dello stesso. Con gli apparecchi dotati di accensione automatica, prima di sostituire i rubinetti, si dovrà smontare la catenaria di interruttori dell'accensione.

Si consiglia di sostituire la guarnizione del rubinetto tutte le volte che si sostituisce un rubinetto, al fine di assicurare una perfetta tenuta tra il corpo e la rampa.

**ATTENZIONE:** Il cavo di alimentazione che viene fornito con l'apparecchio e' collegato allo stesso tramite collegamento di tipo X per cui può essere sostituito senza l'uso di utensili speciali, con un cavo dello stesso tipo di quello installato.

In caso di logoramento o danneggiamento del cavo di alimentazione, sostituirlo in base alle indicazioni riportate nella sottostante tabella n°3:

TABELLA N° 3: Tipi e sezioni dei cavi di alimentazione dei piani cottura

Dimensioni piano cottura	Tipo di piano cottura	Tipo/i e sezione cavo di alimentazione
59 x 50 cm. 74 x 50 cm.	bruciatori gas	H05VV-F 3x0,75 mm <sup>2</sup>
86 x 50 cm.	bruciatori gas + 1 piastra el.	H05VV-F 3x1 mm <sup>2</sup>

**ATTENZIONE:** Nel caso di sostituzione del cavo di alimentazione, l'installatore dovrà tenere il conduttore di terra più lungorispetto ai conduttori di fase di circa 2 cm ed inoltre dovrà rispettare le avvertenze riguardanti l'allacciamento elettrico.

## MANUALE D'USO E MANUTENZIONE

### DESCRIZIONE DEI PIANI COTTURA

- |  |              |                      |
|--|--------------|----------------------|
| • PIANO COTTURA A GAS TIPO <b>P640</b> , | vedi Fig.11A | - Schema Elettrico A |
| • PIANO COTTURA A GAS TIPO <b>P680</b> , | vedi Fig.11B | - Schema Elettrico A |
| • PIANO COTTURA MISTO TIPO <b>P631</b> , | vedi Fig.11C | - Schema Elettrico C |
| • PIANO COTTURA A GAS TIPO <b>P650</b> , | vedi Fig.11D | - Schema Elettrico E |
| • PIANO COTTURA A GAS TIPO <b>P710</b> , | vedi Fig.11E | - Schema Elettrico B |
| • PIANO COTTURA A GAS TIPO <b>P910</b> , | vedi Fig.11F | - Schema Elettrico B |
| • PIANO COTTURA A GAS TIPO <b>P950</b> , | vedi Fig.11G | - Schema Elettrico E |
| • PIANO COTTURA A GAS TIPO <b>P980</b> , | vedi Fig.11H | - Schema Elettrico A |
| • PIANO COTTURA A GAS TIPO <b>P990</b> , | vedi Fig.11L | - Schema Elettrico B |
| • PIANO COTTURA MISTO TIPO <b>P981</b> , | vedi Fig.11M | - Schema Elettrico D |
| • PIANO COTTURA A GAS TIPO <b>P9C0</b> , | vedi Fig.11N | - Schema Elettrico E |

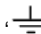
### LEGENDA PER DESCRIZIONE DEI PIANI LAVORO

(Figg. 11A..11M)

- 1 Bruciatore ausiliario
- 2 Bruciatore semirapido
- 3 Bruciatore rapido
- 4 Bruciatore doppia corona
- 5 Piastra elettrica
- 6 Bruciatore pescera
- 7 Manopola bruciatore anteriore sinistro
- 8 Manopola bruciatore anteriore destro
- 9 Manopola commutatore piastra posteriore destra
- 10 Manopola bruciatore posteriore sinistro
- 11 Manopola bruciatore posteriore destro
- 12 Manopola bruciatore laterale
- 13 Manopola commutatore piastra o bruciatore centrale
- 14 Pulsante per l'accensione(se previsto)
- 15 Spia inserzione piastra elettrica

### LEGENDA PER SCHEMI ELETTRICI

(Schemi A..E)

- 1 Morsettiera
- 2 Pulsante di accensione
- 3 Generatore di scintille
- 4 Candele di Accensione
- 5 Lampada spia
- 6 Piastra elettrica
- 7 Commutatore piastra elettrica ( 6+0 )
- L Marrone (fase)
- N Blu (neutro)
-  Giallo Verde (terra)

### UTILIZZO DEI BRUCIATORI

Sul pannello comandi sopra ogni manopola è serigrafato uno schema nel quale è indicato a quale bruciatore si riferisce la manopola stessa. L' accensione dei bruciatori può essere effettuata in diversi modi a seconda del tipo di apparecchio e delle sue specifiche caratteristiche:

- **Accensione manuale ( e' sempre possibile anche in caso di interruzione dell'energia elettrica ):** Girare in senso antiorario la manopola corrispondente al bruciatore selezionato, portarla sulla posizione di MASSIMO in corrispondenza della fiamma grande ed avvicinare un fiammifero acceso al bruciatore.

- **Accensione elettrica:** Girare in senso antiorario la manopola corrispondente al bruciatore selezionato, portarla sulla posizione di MASSIMO in corrispondenza della fiamma grande quindi premere il bottone di accensione e rilasciarlo non appena il bruciatore si e' acceso.

- **Accensione elettrica automatica:** Girare in senso antiorario la manopola corrispondente al bruciatore selezionato, portarla sulla posizione di MASSIMO in corrispondenza della fiamma grande e premere la manopola; rilasciarla non appena il bruciatore si e' acceso.

- **Accensione bruciatori dotati di dispositivo di sicurezza ( termocoppia ):** Girare in senso antiorario la manopola corrispondente al bruciatore selezionato, portarla sulla posizione di MASSIMO in corrispondenza della fiamma grande, premere la manopola ed attivare uno dei dispositivi di accensione sopra descritti. Ad accensione avvenuta mantenere la manopola premuta per circa 10 secondi in modo da permettere alla fiamma di scaldare la termocoppia. Nell'eventualità che il bruciatore si spenga dopo aver rilasciato la manopola, ripetere interamente l'operazione.

N.B.: Per evitare malfunzionamenti all'accensione, rimuovere eventuali residui di cibo dalle candele ed asciugare accuratamente.

N.B.: Si raccomanda di non tentare di accendere un bruciatore se il relativo spartifiamma non e' correttamente posizionato.

### Consigli per l'utilizzo ottimale dei bruciatori:

- Utilizzare per ciascun bruciatore pentole adeguate ( vedi tab. n° 4 e Fig.12 ).
- Quando si è giunti all'ebollizione portare la manopola in posizione di MINIMO.
- Usare sempre pentole con coperchio.

TABELLA N°4: Diametri pentole consigliati.

BRUCIATORE	DIAMETRI PENTOLE consigliati (cm.)
Ausiliario	12 - 14
Semi-rapido	14 - 26
Rapido	18 - 26
Doppia corona	22 - 26

#### ATTENZIONE: impiegare contenitori a fondo piatto

ATTENZIONE: Nel caso mancasse la corrente di rete si può accendere i bruciatori con fiammiferi.

L'accensione dei bruciatori con termocoppie di sicurezza può avvenire solamente quando la manopola è sulla posizione di MASSIMO (fiamma grande) . Durante la cottura di cibi con olio e grasso, facilmente infiammabili, l'utilizzatore non deve allontanarsi dall'apparecchio. Non utilizzare spray in prossimità dell'apparecchio quando è in funzione Durante l'uso dei bruciatori assicurarsi che le maniglie delle pentole siano posizionate in modo corretto. Allontanare i bambini.

Se è dotato di coperchio, prima di essere chiuso, il piano da incasso dovrà essere pulito da eventuali residui di cibo depositatisi.

NOTE: L'utilizzo di un apparecchio di cottura a gas produce calore ed umidità nel locale in cui è installato. Necessita pertanto assicurare una buona aerazione del locale mantenendo sgombre le aperture della ventilazione naturale (Fig.4 ) ed attivando il dispositivo meccanico di aerazione /cappa di aspirazione o elettroventilatore (Fig.5A e 5B ). Un utilizzo intensivo e prolungato dell'apparecchio, può necessitare di una aerazione supplementare, per esempio l'apertura di una finestra, oppure una aerazione più efficace aumentando la potenza dell'aspirazione meccanica se esiste.

### UTILIZZO DELLE PIASTRE ELETTRICHE

Le piastre sono comandate da un commutatore a 6 posizioni ( Fig.13 ).

L'inserzione delle piastre avviene ruotando la manopola su una posizione desiderata. Sul frontalino dell'apparecchio e' praticata una serigrafia indicante a quale piastra la manopola si riferisce. L'inserzione della piastra è segnalata da una spia luminosa applicata anch'essa sul cruscotto.

#### Come utilizzare una piastra elettrica:

Quando si usa una piastra per la prima volta o dopo un lungo periodo di inattività, si consiglia di farla funzionare sulla posizione 1 per circa 30 minuti onde eliminare l'eventuale umidità assorbita dal materiale isolante interno.

A titolo puramente indicativo, riportiamo una tabella con le regolazioni necessarie per l'utilizzo ottimale delle piastre elettriche.

ATTENZIONE: All'atto della prima inserzione o comunque se la piastra è rimasta inoperosa per molto tempo, è necessario, al fine di eliminare l'eventuale umidità assorbita dal materiale isolante, inserire la piastra per 30 minuti sulla posizione 1 del commutatore.

PIASTRA 1500 W	Watt	COTTURE EFFETUABILI
0	0	Piastra spenta
1	135	Per sciogliere burro, cioccolato ecc. - Per scaldare piccole quantità di liquido
2	165	Per scaldare maggiori quantità di liquido - Per preparare creme e salse a lunga cottura
3	250	Per disgelare alimenti, cuocere alla temperatura di ebollizione
4	500	Per cuocere arrosti di carne delicate e pesce
5	750	Per arrosti di cotolette e bistecche, per grandi lessi
6	1500	Per portare all'ebollizione grandi quantità di acqua, per friggere

#### Per un uso corretto ricordare:

- Asciugare il fondo della pentola prima di appoggiarlo sulla piastra.
- Utilizzare pentole con fondo piano e di alto spessore ( vedi Fig.14 ).
- Non usare mai pentole più piccole della piastra.
- Inserire corrente solo dopo avere messo la pentola sulla piastra.
- Dopo l'uso, per una buona conservazione, la piastra deve essere trattata con i normali prodotti per le piastre elettriche reperibili in commercio in modo che la superficie sia sempre pulita; questa operazione evita l'eventuale ossidazione (ruggine).
- Anche dopo l'uso le piastre restano calde per lungo tempo, per cui non appoggiare le mani od altri oggetti onde evitare scottature.
- Durante il funzionamento delle piastre assicurarsi che le maniglie delle pentole siano posizionate in modo corretto. Allontanare i bambini.
- Durante la cottura di cibi con olio e grasso, facilmente infiammabili, l'utilizzatore non deve allontanarsi dall'apparecchio.

AVVERTENZA: Non appena si nota una incrinatura sulla superficie delle piastre, disinserire immediatamente l'apparecchio dalla rete.

### PULIZIA DELL'APPARECCHIO

Prima di effettuare qualsiasi operazione di pulizia, disinserire l'apparecchio dalla rete d'alimentazione elettrica e chiudere il rubinetto generale di adduzione del gas all'apparecchio.

**Pulizia del piano lavoro:** Periodicamente le teste bruciatori, le griglie in acciaio smaltato, i coperchietti smaltati, e gli spartifiamma devono essere puliti con acqua saponata tiepida, risciacquati ed asciugati bene.

L'eventuale liquido traboccato dalle pentole deve essere sempre tolto per mezzo di uno straccio.

Se la manovra di apertura e chiusura di qualche rubinetto è difficoltosa, non forzarlo, ma richiedere con urgenza, l'intervento dell'assistenza tecnica.

**Pulizia delle parti smaltate:** Per mantenere le caratteristiche delle parti smaltate è necessario pulire frequentemente con acqua saponata. Non usare mai polveri abrasive. Evitare di lasciare sulle parti smaltate sostanze acide o alcaline ( aceto, succo di limone, sale, succo di pomodoro ecc. ) e di lavare quando le parti smaltate sono ancora calde.

**Pulizia delle parti in acciaio inox:** Pulire i particolari con acqua saponata e poi asciugarli con panno morbido. La brillantezza viene mantenuta mediante ripassatura periodica con prodotti appositi normalmente reperibili in commercio. Non usare mai polveri abrasive.

**Pulizia degli spartifiamma bruciatori:** Essendo semplicemente appoggiati, per la loro pulizia è sufficiente asportarli dai propri alloggiamenti e lavarli con acqua saponata. Dopo averli ben asciugati e verificato che i fori non siano otturati riporli correttamente nella loro posizione.

**Pulizia candele:** Per evitare malfunzionamenti all'accensione, rimuovere eventuali residui di cibo dalle candele ed asciugare accuratamente.

**GB)**

**READ THE INSTRUCTION BOOKLET BEFORE INSTALLING AND USING THE APPLIANCE.**

**These instructions are valid only for those countries which are indicated by their identification symbol on the front cover of the instruction booklet and on the label on the appliance.**

**The manufacturer cannot be held responsible for any damage to things or persons caused by an incorrect installation or by incorrect use of the appliance.**

The manufacturer cannot be held responsible for any inaccuracies due to errors in printing or writing contained in this booklet. The appearance of the figures shown is also only approximate.

The manufacturer reserves the right to make changes to his products when it is considered necessary and useful without effecting the essential features regarding safety and function.

**INDEX:**

TECHNICAL MANUAL FOR THE INSTALLER .....	pag. 7
Inserting the hob .....	pag. 7
Fixing the hob – Advice about installation .....	pag. 7-8
Ventilation and airing of the premises – Connection to the gas supply .....	pag. 8
Adaptation to different types of gas .....	pag. 8
Regulation of the burners .....	pag. 8
Connection to the electricity supply .....	pag. 8-9
MAINTENANCE OF THE APPLIANCE – Replacing parts .....	pag. 9
USE AND MAINTENANCE MANUAL .....	pag. 9
Description of types of hobs .....	pag. 9
Use of the burners .....	pag. 10
Use of the electric plates .....	pag. 10
Cleaning of the appliance .....	pag. 11
Figures .....	pag. 37
Electrical Diagram .....	pag. 39

**THIS APPLIANCE HAS BEEN DESIGNED FOR NON PROFESSIONAL USE IN HOUSEHOLDS.**



**This appliance is marked according to the European directive 2012/19/EU on Waste Electrical and Electronic Equipment (WEEE). This guideline is the frame of a European-wide validity of return and recycling on Waste Electrical and Electronic Equipment.**

**TECHNICAL MANUAL FOR THE INSTALLER**

**INFORMATION FOR THE INSTALLER**

**The installation, all regulations, changes and maintenance referred to in this part must only be carried out by qualified staff. A wrong installation can cause damage to persons, animals or things which the manufacturer cannot be held responsible for. The safety and automatic regulation devices on the appliances can only ever be changed by the manufacturer or by the supplier which has been authorised to do so.**

**INSERTING THE HOB**

When you have removed the various adjustable parts from their internal and external packaging, check that the hob is intact. If you are in doubt do not use the appliance and contact the qualified staff.

**The parts which make up the packaging ( polystyrene, bags, boxes, nails etc. ), are dangerous objects and must be kept out of children’s reach.**

Taking into consideration the specific dimensions of the appliance (see table N°1), make an opening in the work surface (see figure):

- Hobs type P61/P61V (59x50 cm) P71/P71V (74x50 cm) P91/P91V (86x50 cm) with right angle corner Fig. 1A.
- Hobs type P61/P61V (59x50 cm) P91/P91V (86x50 cm) with curved corner Fig. 1B

**using the measurements indicated in table N°.1**  
**The appliance must be classified in class 3 and thus it is subject to all the regulations indicated by the norms regarding these appliances.**

Table N°.1

	Square Version		Rounded version		
	W (cm)	D (cm)	W (cm)	D (cm)	R (cm)
<b>P61/P61V</b>	57	48	57	48	13.5
<b>P71/P61V</b>	57	48			
<b>P91/P91V</b>	84	48	84	48	13.5

<b>L1 min (cm)</b>	<b>6</b>
<b>L2 min (cm)</b>	<b>4</b>
<b>L3 min (cm)</b>	<b>10</b>
<b>L4 min (cm)</b>	<b>70</b>

**FIXING THE HOB**

In order to prevent liquids from accidentally leaking into the kitchen unit underneath the appliance is equipped with a special seal. To put on this seal follow the instructions below very carefully.

- 1) Stretch out the seal along the edge of the opening, taking care to overlap the joining points. (fig. 2).
- 2) Insert the hob into the opening in the kitchen unit.

- 3) With a screwdriver assemble the 4 plates A with the special screw B (fig. 3).
- 4) Move the plates along and fix them using screw B.
- 5) Reinsert the part of the seal on the outside of the hob.

#### IMPORTANT INFORMATION CONCERNING THE INSTALLATION OF THE APPLIANCE

The hob can be installed by itself, in an isolated position or inserted between two kitchen units or between one kitchen unit and a wall. Furthermore the back wall and surrounding surfaces must resist a temperature of 65 K.

To prevent the plastic layer which covers the kitchen unit from ungluing, the glue used to join the two surfaces together must resist temperatures of up to 150 °C

The installation of the appliance must be carried out according to the norms in force of the country concerned and the appliance must be installed in a well ventilated place.

This appliance is not equipped with devices to remove the products of combustion. The appliance must therefore be connected following the norms for installation mentioned above. Special attention must be paid to the information below regarding aeration and ventilation of the premises.

#### VENTILATION OF THE PREMISES

To guarantee that the appliance works correctly it is necessary that the place where the appliance is installed is continuously ventilated. The volume of the premises must not be less than 25 m<sup>3</sup> and the quantity of air needed must be based on the regular combustion of gas and on the ventilation of the premises. The natural flow of air will take place through permanent openings made in the wall of the premises to be ventilated: these openings will be connected to the outside and must have a minimum section of 100 cm<sup>2</sup> ( see Fig. 4 ). These openings must be made in such a way that they cannot be obstructed.

#### POSITION AND VENTILATION

The cooking appliances that use gas must always remove the products of combustion via a hood linked to chimneys, chimney flues or via a direct connection to the outside ( see Fig. 5A ). If it is not possible to fit a hood it is possible to use a fan, fitted on the window or facing directly outside, which operates when the appliance is in use. ( see Fig. 5B ). In this way the norms in force of the country concerned regarding the ventilation of premises are strictly followed.

#### CONNECTING THE APPLIANCE TO THE GAS SUPPLY

Before connecting the appliance to the gas supply you first need to remove the plastic protective plug for the gas supply which is inserted under pressure in the gas inlet connection. To remove the plug simply unscrew it.

Then make sure that the details shown on the label on the lower part of the case are compatible with those of the gas supply. A label on the last page of this manual and on the lower part of the case indicates the conditions for regulating the appliance: type of gas and pressure used.

**IMPORTANT:** This appliance must be installed in accordance with the norms in force of the country concerned and it must only be used in a well-ventilated place.

**ATTENTION:** Remember that the gas inlet connection for the appliance is threaded 1/2 gas cylindrical male in accordance with the norms UNI-ISO 228-1. (Fig. 6)

#### ADAPTING TO DIFFERENT TYPES OF GAS

Before carrying out any maintenance work, disconnect the appliance from the gas and electric supply.

##### - CHANGING THE NOZZLES FOR USE WITH OTHER TYPES OF GAS:

To change the nozzles of the burners use the following procedure:

Lift up the burners and unscrew the nozzles ( Fig. 7 ) using an adjustable spanner of 7 mm and change the nozzles with those designed for the new gas supply according to the information given in TABLE N° 2 shown below.

**ATTENTION:** After carrying out the changes described above, the technician must put the label corresponding to the new gas supply on the appliance to take the place of the old label. This label is found in the bag containing spare nozzles.

TABLE N°2: Adapting to different types of gas

APPLIANCE CATEGORY: I12H3+

Burner	Type of Gas	Pressure	Nozzle diameter	Nominal Charge				Reduced Charge		Diameter by-pass 1/100mm	
		mbar	1/100mm	g/h	l/h	Kw	kcal/h	kw	kcal/h	No saf.	safety
Auxiliary	Natural G20	20	72	-	95	1	860	0,3	258	27	27
	Butane G30	28	50	73	-	1	860	0,3	258	27	27
	Propane G31	37	50	71	-	1	860	0,3	258	27	27
Semi-Rapid	Natural G20	20	97	-	167	1,75	1505	0,44	378	34	31
	Butane G30	28	65	127	-	1,75	1505	0,44	378	34	31
	Propane G31	37	65	125	-	1,75	1505	0,44	378	34	31
Rapid	Natural G20	20	115	-	286	3	2580	0,75	645	44	42
	Butane G30	28	85	218	-	3	2580	0,75	645	44	42
	Propane G31	37	85	214	-	3	2580	0,75	645	44	42
Fish	Natural G20	20	120	-	276	2,9	2494	1,4	1204	65	60
	Butane G30	28	85	211	-	2,9	2494	1,4	1204	65	60
	Propane G31	37	85	207	-	2,9	2494	1,4	1204	65	60
Ultra Rapid	Natural G20	20	135	-	334	3,5	3010	1,8	1548	70	70
	Butane G30	28	95	254	-	3,5	3010	1,8	1548	70	70
	Propane G31	37	95	250	-	3,5	3010	1,8	1548	70	70

#### REGULATION OF BURNERS:

##### 1) Regulation of the "MINIMUM" on the burners

To regulate the minimum on the burners carry out the following procedure indicated below:

- 1) Turn on the burner and put the knob onto position MINIMUM ( small flame ).



- 2) Remove the knob ( Fig. 8) of the tap which is set for standard pressure. The knob is found on the bar of the tap itself.
  - 3) Beside the tap bar on the work top, use a small screwdriver that fits the screw (gold) found on the lower part of the tap (Fig. 8) and turn the fixing screw to the right or left until the flame of the burner is regulated in the most suitable way to MINIMUM.
  - 4) Make sure that the flame does not go out when changing the position quickly from MAXIMUM to the MINIMUM position.
- ATTENTION: The regulation described above can be carried out only with burners using methane gas and city gas ( where available), while with burners using liquid gas the screw must be fully screwed in, in a clockwise direction.**

#### CONNECTION OF THE APPLIANCE TO THE ELECTRICITY SUPPLY:

**Connection to the electricity supply must be carried out according to the norms and indications of the law in force.**

Before carrying out the connection check that:

- The electric charge of the system and the sockets are suitable for the maximum power of the appliance ( see label on the lower part of the case ).
- The socket or system is equipped with an efficient earth connection according to the norms and indications of the law currently in force. No responsibility can be held if these indications are not respected.

**When the connection to the electricity supply is made with a socket.**

Fit onto the electric cable a standard plug ( if it is not provided ) which is appropriate for the charge indicated on the label. Connect up the wires according to the diagram in Fig. 9 taking care to respect the corresponding pairs listed below:

**letter L (phase) = brown coloured wire;**

**letter N (neutral) = blue coloured wire;**

**symbol "⏏" earth = green-yellow coloured wire;**

- The electric cable must be positioned so that it cannot reach a temperature of over 75 K at any point.
- Do not use reducers, adapters or shunts for the connection as they could cause false contacts and subsequent dangerous overheating.

**When the connection is made directly with the electricity supply:**

- Place a single-pole switch between the appliance and the electricity supply. The switch must be of a suitable charge for the appliance with a minimum opening between the contacts of 3 mm.
- Remember that the earth wire must not be interrupted by the switch.
- Alternatively the electrical connection can also be protected by a differential switch of high sensitivity.
- You are strongly advised to fix the special yellow-green earth wire to an efficient earthing system

**ATTENTION: The appliance conforms with the regulations of directives 2009/142/CE (Gas Directive) regarding gas appliances for domestic use and the like 2006/95/CE (Low Voltage Directive) regarding electrical safety and 2004/108/CE (EMC Directive) regarding electromagnetic compatibility.**

## MAINTENANCE OF THE MACHINE

### CHANGING THE PARTS

**Before carrying out any maintenance work, disconnect the appliance from the gas and electric supply.**

To replace different components such as burners, taps and electrical parts you must take out the hob from the kitchen unit by releasing the fixing hooks, unscrew the fixing screws of the burners on the work top, unscrew the fixing nuts of the electric plates which are visible on the lower part of the hob and remove the worktop in order to carry out the replacement of the defective parts.

NOTE: If the taps need replacing you also need to unscrew the two fixing screws of the gas ramp at the bottom of the hob which are found on the upper part of the latter.

For appliances equipped with automatic "ON" switches you must dismantle the "ON" switch chain before replacing the taps.

You are advised to change the seal on the tap every time you replace a tap in order to ensure a perfect hold between the body and ramp.

**WARNING:** The electric cable which is provided with the appliance is connected to the appliance with a type X connection and thus can be replaced with the same type of cable as that installed without using special tools.

In the event of wear or damage to the mains cable, replace it following the indications shown below in table n°3:

TABLE N° 3: Types and sections of the electric mains cable for hobs

Dimensions of hob	Type of hob	Type/ section of mains cable
59 x 50 cm. 74 x 50 cm. 86 x 50 cm.	gas burners	H05VV-F 3x0,75 mm <sup>2</sup>
	gas burners + 1 electric plate.	H05VV-F 3x1 mm <sup>2</sup>

**WARNING:** If you replace the electric mains cable the installer must have the earth conductor about 2 cm longer than the phase conductors and must also take heed of the warnings regarding electric connection.

## USE AND MAINTENANCE MANUAL

### DESCRIPTION OF HOB'S

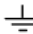
- GAS HOB TYPE P640, see Fig. 11A - Electrical Diagram A

- GAS HOB TYPE **P680**, see Fig. 11B - Electrical Diagram A
- MIXED SUPPLY HOB **P631**, see Fig. 11C - Electrical Diagram C
- GAS HOB TYPE **P650**, see Fig. 11D - Electrical Diagram E
- GAS HOB TYPE **P710**, see Fig. 11E - Electrical Diagram B
- GAS HOB TYPE **P910**, see Fig. 11F - Electrical Diagram B
- GAS HOB TYPE **P950**, see Fig. 11G - Electrical Diagram E
- GAS HOB TYPE **P980**, see Fig. 11H - Electrical Diagram A
- GAS HOB TYPE **P990**, see Fig. 11L - Electrical Diagram B
- MIXED SUPPLY HOB **P981**, see Fig. 11M - Electrical Diagram D
- GAS HOB TYPE **P9C0**, see Fig. 11N - Electrical Diagram E

**DESCRIPTIVE CAPTION FOR HOB (Figs. 11A..11M)**

- 1 Auxiliary burner
- 2 Semi-rapid burner
- 3 Rapid burner
- 4 Double crown burner
- 5 Electric plate
- 6 Fish burner
- 7 Front left burner knob
- 8 Front right burner knob
- 9 Back right plate switch knob
- 10 Back left burner knob
- 11 Back right burner knob
- 12 Side burner knob
- 13 Central plate switch knob
- 14 Ignition button (if provided)
- 15 Electric plate indicator light

**CAPTION FOR ELECTRICAL DIAGRAM (Diagrams A..E)**

- 1 Electric panel
- 2 Lighter button
- 3 Ignition device
- 4 Lighting plugs
- 5 Indicator lights
- 6 Electric plate
- 7 Electric plate switch ( 6+0 )
- L Brown (phase)
- N Blue (neutral)
- '' Yellow/Green (earth)

**USE OF THE BURNERS**

On the control panel above every knob there is a diagram which indicates which burner the knob in question refers to. The burners can be turned on in several ways according to the type of appliance and its individual features:

- **Manual "On" switch ( this is always possible even if the electric current is cut off ):** Turn the knob corresponding to the selected burner in an anticlockwise direction so that the knob is at MAXIMUM (this corresponds to a large flame) and then put a lit match to the burner.

- **Electric "On" switch:** Turn the knob corresponding to the selected burner in an anticlockwise direction so that the knob is at MAXIMUM (this corresponds to a large flame) and then press the lighter button and let it go as soon as the burner is alight.

- **Automatic Electric "On" switch:** Turn the knob corresponding to the selected burner in an anticlockwise direction so that the knob is at MAXIMUM (this corresponds to a large flame) and then press in the knob. Let it go as soon as the burner is alight.

- **"On" switch for burners with safety device ( thermocouples ):** Turn the knob corresponding to the selected burner in an anticlockwise direction so that the knob is at MAXIMUM (this corresponds to a large flame) and then use one of the lighting devices described above. When the burner is lit keep the knob pressed in for about 10 seconds in order to allow the flame to heat up the thermocouple. If the burner goes out when letting the knob go, repeat the operation all over again.

N.B.: You are advised not to try and light a burner if its flame divider is not correctly in place.

**Advice for the best use of the burners:**

- Use suitable pans for each burner ( see tab. n° 4 and Fig. 12 ).
- When boiling point is reached turn the knob on to MINIMUM.
- Always use pans with a lid.

TABLE N°4: Recommended pan diameters.

BURNER	PAN DIAMETERS recommended (cm.)
Auxiliary	12 - 14
Semi-rapid	14 - 26
Rapid	18 - 26
Double crown	22 - 26

**ATTENTION:** use containers with a flat bottom

**ATTENTION:** If there is no electric current you can light the burners with matches.

Lighting the burners with safety thermocouples can only be carried out when the knob is on MAXIMUM (large flame) .When cooking food with oil or fat which can easily set alight, the user must not leave the appliance.

Do not use sprays near the appliance when it is in use. When using the burners make sure that the pan handles are in the correct position. Keep children away. If the hob has a lid, before closing it, make sure that the surrounding work surface is cleaned of any food that has been left there.

**NOTE:** The use of a gas cooking appliance produces heat and humidity in the place where it is installed. Therefore you need to ensure that the place is well ventilated, keeping clear the natural ventilation openings (Fig. 4 ) and using the mechanical ventilation device/ flue or electric fan ( Fig. 5A and 5B ). Intensive or prolonged use of the appliance may require additional entilation such as by opening a window or an increased ventilation efficiency obtained by increasing the power of the echanical ventilators if it is present.

**USE OF THE ELECTRIC PLATES**

The plates are controlled by a switch with 6 positions ( Fig. 13 ).

The plates can be inserted by rotating the knob onto the desired position. On the front of the appliance there is a design showing which plate the knob refers to. The insertion of the plate is shown by the indicator light which is also found on the front panel of the appliance.

**How to use an electric plate:**

When you use the plate for the first time or after a long period over which the plate has not been used, you are advised to use the plate on position 1 for about 30 minutes in order to eliminate any humidity absorbed by the isolating material inside. As an indication we give a table with the necessary rules to follow for the best use of the electric plates.

**WARNING:** When using the plate for the first time or after a long period over which the plate has not been used, in order to eliminate any humidity absorbed by the isolating material it is necessary to use the plate for about 30 minutes on position 1 of the switch.

PLATE 1500W	Watt	COOKING POSSIBILITIES
0	0	Plate switched off
1	135	To melt butter, chocolate etc. - To heat up small quantities of liquid
2	165	To heat up larger quantities of liquid - to prepare creams/sauces with long cooking times
3	250	To thaw foods, cooking boiling temperatures
4	500	To cook roasts of delicate meat and fish
5	750	For roast of chops and steaks, for large boiled foods
6	1500	To boil large quantities of water, to fry

For a correct use remember the following:

- Dry the bottom of the pan before putting it on the plate.
- Use pans with a flat bottom and in thick metal ( see Fig. 14 ).
- Never use pans which are smaller than the plate.
- Switch on the current after you have put the pan on the plate.
- After use, to keep the plate in good condition, always treat the plate with normal products for electric plates which are available on the market so that the surface is always clean; doing this will avoid any eventual oxidisation (rust).
- Even after use the plates stay hot for a long time and so do not put your hands or other objects on the plates so as to prevent possible burns.
- When the plates are in use make sure that the pan handles are positioned correctly. Keep children away. – When cooking foods with oil and fat, which can easily set alight, the user must not leave the appliance.

**WARNING:** As soon as you see a crack in the surface of the plate immediately disconnect the appliance from the mains.

#### CLEANING OF THE APPLIANCE

Before carrying out any cleaning operation disconnect the appliance from the electric mains and turn off the main tap which supplies the appliance with gas.

**Cleaning the worktop:** Periodically the burner heads, enamelled steel grills, enamelled lids and flame dividers must be cleaned with warm soapy water, rinsed and dried well.

**Any liquid which overflows from the pan must always be removed with a cloth.**

**If opening or closing any tap is difficult do not force it but ask for an urgent check from the technical assistant.**

**Cleaning of the enamelled parts:** To maintain the features of the enamelled parts they must be cleaned frequently with soapy water. Never use abrasive powders. Avoid leaving acid or alkaline substances on the enamelled parts (vinegar, lemon juice, salt, tomato juice etc.) and washing the enamelled parts when they are still warm.

**Cleaning of the stainless steel parts:** Clean the parts with soapy water and then dry them with a soft cloth. The shininess is maintained by periodically cleaning with the special products normally available on the market. Never use abrasive powders.

**Cleaning of the burner flame dividers:** as they are not fixed, the flame dividers can be cleaned by simply removing them and cleaning with soapy water. After drying them well and checking that the holes are not blocked, put them back into their correct position.

# (FR) (BE) LISEZ ATTENTIVEMENT CETTE NOTICE AVANT D'INSTALLER ET D'UTILISER L'APPAREIL.

Les instructions contenues dans cette notice ne sont valables que pour les pays dont le sigle d'identification est reporté sur la couverture de la notice et sur la plaquette de l'appareil.

Le fabricant décline toute responsabilité en cas de dégâts à des personnes ou à des biens provoqués par une mauvaise installation ou une utilisation impropre de l'appareil.

Le fabricant n'est pas responsable des inexactitudes éventuelles présentes dans cette notice, dues à des erreurs d'impression ou de transcription. Les dessins et les illustrations aussi ne sont donnés qu'à titre indicatif.

Le fabricant se réserve le droit d'effectuer toutes les modifications qu'il jugera nécessaire et utile, sans toucher néanmoins aux principales caractéristiques de sécurité et de fonctionnement.

## TABLE DES MATIERES :

NOTICE TECHNIQUE POUR L'INSTALLATEUR.....	page 12
Encastrement de la table de cuisson.....	page 12
Fixation de la table de cuisson - Conseils sur l'installation.....	page 12
Ventilation et aération de la pièce - Raccordement au réseau du gaz.....	page 13
Adaptation aux différents types de gaz.....	page 13
Réglage des brûleurs.....	page 13
Branchement électrique.....	page 14
ENTRETIEN DE LA TABLE - Changement des composants .....	page 14
NOTICE DE MODE D'EMPLOI ET D'ENTRETIEN.....	page 15
Descriptions des modèles de tables de Cuisson.....	page 15
Utilisation des brûleurs.....	page 15
Utilisation des plaques électriques.....	page 16
Nettoyage de la table.....	page 16
Dessins .....	page 37
Schéma Electrique .....	page 39

CETTE TABLE DE CUISSON A ETE CONCUE POUR UN USAGE DOMESTIQUE NON PROFESSIONNEL.



Cet appareil est marqué selon la directive européenne 2012/19/EU relative aux appareils électriques et électroniques usagés (waste electrical and electronic equipment - WEEE). La directive définit le cadre pour une reprise et une récupération des appareils usagés applicables dans les pays de la CE.

## NOTICE TECHNIQUE DESTINEE A L'INSTALLATEUR INFORMATIONS DESTINEES A L'INSTALLATEUR

L'installation, les réglages, les transformations et les opérations d'entretien décrits dans cette section doivent être exclusivement effectués par un personnel qualifié. Une mauvaise installation peut provoquer des dégâts à des personnes, animaux ou biens pour lesquels le fabricant décline toute responsabilité. Les dispositifs de sécurité ou de réglage automatique des appareils pendant la durée de l'installation ne pourront être modifiés que par le fabricant ou le fournisseur expressément autorisé.

### ENCASTREMENT DE LA TABLE DE CUISSON

Après avoir déballé les différentes pièces, contrôlez le parfait état de la table. En cas de doute ne la montez pas et faites appel à un personnel qualifié.

Les composants de l'emballage (polystyrène expansé, sachets, carton, clous, etc.), doivent être tenus loin de la portée des enfants car ils représentent une source potentielle de danger.

En tenant compte des dimensions de la table (cfr. tableau N°1), pratiquez une ouverture dans la table (cfr. dessins) :

- Tables modèle P61/P61V (59x50 cm) P71/P71V (74x50 cm) P91/P91V (86x50 cm) à angle droit FIG. 1A.
- Tables modèle P61/P61V (59x50 cm) P91/P91V (86x50 cm) à angle arrondi FIG. 1B

en vous basant sur les mesures reportées dans le tableau N°1

La table doit se classer en 3 et elle est donc soumise à toutes les prescriptions prévues par la réglementation en vigueur.

Tableau N°1

	Version à angle droit		Version arrondie		
	W (cm)	D (cm)	W (cm)	D (cm)	R (cm)
P61/P61V	57	48	57	48	13.5
P71/P71V	57	48			
P91/P91V	84	48	84	48	13.5

L1 min (cm)	6
L2 min (cm)	4
L3 min (cm)	10
L4 min (cm)	70

### FIXATION DE LA TABLE DE CUISSON

Afin de prévenir toute infiltration de liquide dans le meuble en-dessous, la table est équipée d'un joint spécial. Pour appliquer ce joint, suivez scrupuleusement les opérations décrites ci-dessous :

- 1) Etalez le joint tout le long du bord de l'ouverture en ayant soin de superposer les points de jonction (FIG.2).
- 2) Introduisez la table dans l'ouverture du meuble.
- 3) A l'aide d'un tournevis, montez les 4 plaquettes A avec la vis spéciale B (FIG.3).
- 4) Faites glisser les plaquettes et fixez-les avec la vis B.
- 5) Ebarbez ensuite la partie du joint dépassant de la table.

### INFORMATIONS IMPORTANTES CONCERNANT L'INSTALLATION DE LA TABLE

L'installateur est informé que cette table de cuisson est de type Y. Elle peut donc être montée individuellement ou intégrée entre deux meubles de cuisine ou entre un meuble et une cloison en maçonnerie. La cloison et les surfaces qui l'entourent doivent être en mesure de résister à une température de 65 K.

Pour prévenir le décollement du laminé en plastique qui recouvre le meuble, la colle qui les assemble doit être en mesure de résister à une température de 150 °C au moins.

La table doit être installée conformément à la réglementation nationale en vigueur dans un endroit bien ventilé.

La table n'est pas branchée à des dispositifs d'évacuation des produits de la combustion. Elle devra donc l'être conformément à la réglementation d'installation citée ci-dessus. Une attention particulière doit être prêtée aux consignes en matière de ventilation décrites ci-dessous.

### VENTILATION DE LA PIECE

Pour garantir un bon fonctionnement de la table, il faut que la pièce où elle sera installée soit continuellement ventilée. Le volume de la pièce doit être de 25 m<sup>3</sup> minimum et la quantité d'air nécessaire proportionnelle à la combustion régulière de gaz et à la ventilation de la pièce. L'afflux naturel d'air s'effectuera à travers des ouvertures permanentes pratiquées dans les cloisons de la pièce à ventiler : ces ouvertures doivent être raccordées avec l'extérieur et avoir une section minimum de 100 cm<sup>2</sup> ( cfr. FIG.4 ). Ces ouvertures devront être conçues de façon à ce qu'elles ne puissent pas être obstruées.

### EMPLACEMENT ET AERATION

Les appareils de cuisson au gaz doivent toujours évacuer les produits de combustion au moyen de hottes reliées à des cheminées, des conduits de fumée ou directement vers l'extérieur ( cfr. FIG.5A ). Si l'installation d'une hotte est impossible, on pourra utiliser un ventilateur sur une fenêtre ou donnant directement sur l'extérieur qui devra être mis en fonction en même temps que l'appareil ( cfr. FIG.5B ), à condition que la réglementation nationale en vigueur en matière de ventilation soit obligatoirement respectée.

### RACCORDEMENT DE LA TABLE AU RESEAU DU GAZ

Avant de raccorder la table au réseau du gaz, il faut avant tout enlever le bouchon de protection en plastique introduit sous pression dans le raccord d'entrée du circuit du gaz. Il suffit simplement de le dévisser.

Vérifiez si les données reportées sur la plaquette d'identification appliquée au bas du caisson sont compatibles avec celles du réseau de distribution du gaz.

La plaquette appliquée sur la dernière page de cette notice et au bas du caisson reporte les conditions de réglage de la table, le type de gaz et la pression d'exercice.

**IMPORTANT :** La table doit être installée conformément à la réglementation nationale en vigueur dans un endroit bien ventilé.

**ATTENTION :** Il est rappelé que le raccord d'arrivée du gaz de la table est fileté ½ B.S.P. cylindrique mâle conformément à la norme UNI-ISO 228-1. (FIG.6)

### ADAPTATION AUX DIFFERENTS TYPES DE GAZ

Avant toute opération d'entretien, débranchez la table du réseau d'alimentation du gaz et électrique.

**- CHANGEMENT DES BUSES POUR FONCTIONNER AVEC D'AUTRES TYPES DE GAZ :**

Pour changer les buses des brûleurs, procédez de la façon suivante :

Soulevez les brûleurs et dévissez les buses ( FIG.7 ) à l'aide d'une clé anglaise de 7 mm. et remplacez-les par celles prévues pour le nouveau gaz en vous basant sur le TABLEAU N° 2 ci-dessous.

**ATTENTION :** Après avoir effectué les modifications ci-dessus, le technicien devra les signaler en remplaçant la plaquette existante par une nouvelle reportant le nouveau réglage effectué. Cette plaquette se trouve dans le sachet des buses de rechange.

**TABLEAU N°2: Adaptation aux différents types de gaz.**

**APPAREIL DE CATEGORIE : I12E+3+**

Brûleur	Type de Gaz	Pression mbar	Diamètre Buse 1/100mm.	Débit Nominal				Débit Réduit		Diamètre by-pass 1/100mm	
				g/h	l/h	Kw	kcal/h	kW	kcal/h	Non sécurité	sécurité
Auxiliaire	Naturel G20	20	72	-	95	1	860	0,3	258	27	27
	Naturel G25	25	72	-	111	1	860	0,3	258	27	27
	Butane G30	28	50	73	-	1	860	0,3	258	27	27
	Propane G31	37	50	71	-	1	860	0,3	258	27	27
Semi-Rapide	Naturel G20	20	97	-	167	1,75	1505	0,44	378	34	31
	Naturel G25	25	97	-	194	1,75	1505	0,44	378	34	31
	Butane G30	28	65	127	-	1,75	1505	0,44	378	34	31
	Propane G31	37	65	125	-	1,75	1505	0,44	378	34	31
Rapide	Naturel G20	20	115	-	286	3	2580	0,75	645	44	42
	Naturel G25	25	115	-	332	3	2580	0,75	645	44	42
	Butane G30	28	85	218	-	3	2580	0,75	645	44	42
	Propane G31	37	85	214	-	3	2580	0,75	645	44	42
Poissonnière	Naturel G20	20	120	-	276	2,9	2494	1,4	1204	65	60
	Naturel G25	25	120	-	321	2,9	2494	1,4	1204	65	60
	Butane G30	28	85	211	-	2,9	2494	1,4	1204	65	60
	Propane G31	37	85	207	-	2,9	2494	1,4	1204	65	60
Ultra Rapide	Naturel G20	20	135	-	334	3,5	3010	1,8	1548	70	70
	Naturel G25	25	135	-	388	3,5	3010	1,8	1548	70	70
	Butane G30	28	95	254	-	3,5	3010	1,8	1548	70	70
	Propane G31	37	95	250	-	3,5	3010	1,8	1548	70	70

### REGLAGE DES BRULEURS :

### 1) Réglage de la flamme minimale des brûleurs

Pour le réglage de la flamme minimale des brûleurs, procédez de façon et dans l'ordre suivants :

- 1) Allumez le brûleur et tournez la manette sur la position de MINIMUM ( petite flamme ).
- 2) Enlevez la manette ( FIG.8) du robinet qui est fixée par simple pression sur la tige de ce dernier.
- 3) Enfoncez la pointe d'un petit tournevis à côté de la tige du robinet de la table en correspondance de la vis dorée située sur la partie inférieure du robinet (FIG.8) et tournez la vis à droite ou à gauche jusqu'à ce que la flamme du brûleur soit réglée correctement au MINIMUM.
- 4) Contrôlez qu'en passant rapidement de la position de MAXIMUM à la position de MINIMUM la flamme ne s'éteigne pas.

**ATTENTION: Le réglage ci-dessus ne s'effectue qu'avec des brûleurs fonctionnant au gaz méthane ou au gaz de ville. Pour les brûleurs fonctionnant au gaz liquide, la vis doit être vissée à fond à droite.**

### BRANCHEMENT ELECTRIQUE DE LA TABLE:

**Le branchement électrique doit être exécuté conformément aux normes et à la législation en vigueur.**

Avant d'effectuer le branchement, vérifiez si :

- Le débit électrique de l'installation et des prises de courant est adapté à la puissance maximale de la table (cfr. la plaquette d'identification appliquée au bas du caisson).
- La prise ou l'installation est dotée d'une mise à la terre efficace et conforme à la réglementation en vigueur. Le fabricant décline toute responsabilité en cas de non respect de ces dispositions.

**Si le branchement au secteur s'effectue à travers une prise :**

- Montez une fiche normalisée sur le cordon d'alimentation (si ce dernier n'en est pas pourvu), adaptée à la puissance reportée sur la plaquette d'identification. Branchez les fils en vous basant sur le schéma du dessin 9 en ayant soin de respecter les indications suivantes :

**lettre L (phase) = fil marron,**

**lettre N (neutre) = fil bleu,**

**symbole "  terre = fil jaune-vert.**

- Le cordon d'alimentation doit être positionné de façon à ce qu'il n'atteigne jamais tout au long de son parcours une température de 75K
- N'utilisez pas de réductions, adaptateurs ni déviateurs car ils pourraient provoquer de faux contacts et, par conséquent, des surchauffes dangereuses.

**Si le branchement se fait directement sur le secteur :**

- Interposez entre la table et le secteur un interrupteur unipolaire, proportionné à la charge de la table avec une ouverture minimale entre les contacts de 3 mm.
- Rappelez-vous que le câble de terre ne doit pas être interrompu par l'interrupteur.
- En alternative, le branchement électrique peut aussi être protégé avec un interrupteur différentiel à haute sensibilité.
- Il est vivement recommandé de relier le fil de terre jaune-vert à une mise à la terre efficace.

**ATTENTION: l'appareil est conforme aux prescriptions des directives suivantes: 2009/142/CE (Directive gaz) relative aux appareils à gaz à usage domestique et similaire 2006/95/CE (Directive basse tension) relatives à la sécurité électrique et 2004/108/CE (Directives EMC) relatives à la compatibilité électromagnétique.**

### ENTRETIEN DE LA TABLE

#### CHANGEMENT DES COMPOSANTS

**Avant toute opération d'entretien, débranchez la table du réseau d'alimentation du gaz et électrique.**

Pour changer les composants comme les brûleurs, robinets et pièces électriques, il faut extraire la table de cuisson du meuble en débloquent les crochets de fixation. Dévissez ensuite les vis de fixation des brûleurs, les écrous de fixation des plaques électriques visibles dans la partie inférieure de la table, extrayez la table et procédez enfin au remplacement des composants défectueux.

NOTE : Pour changer les robinets, dévissez aussi les deux vis de fixation de la rampe du gaz au fond de la table qui se trouvent dans la partie supérieure.

Sur les tables dotées de l'allumage automatique, démontez d'abord la caténaire des interrupteurs de l'allumage avant de changer les robinets. Il est conseillé de changer le joint du robinet à chaque remplacement de robinet afin de garantir une parfaite étanchéité entre le corps et la rampe.

**ATTENTION :** Le cordon d'alimentation fourni en dotation est branché à la table à travers un branchement de type X. Il peut donc être remplacé sans l'utilisation d'outils spéciaux, par un cordon du même type.

En cas d'usure ou de détérioration du cordon d'alimentation, remplacez-le en suivant les indications reportées dans le tableau n°3 ci-dessous:

TABLEAU N° 3: Types et sections des cordons d'alimentation des tables de cuisson

Dimensions table de cuisson	Modèle de table de cuisson	Modèle et section du cordon d'alimentation
59 x 50 cm. 74 x 50 cm. 86 x 50 cm.	brûleurs gaz	H05VV-F 3x0,75 mm2
	brûleurs gaz + 1 plaque élec.	H05VV-F 3x1 mm2

**ATTENTION: En cas de remplacement du cordon d'alimentation, l'installateur devra prévoir un conducteur de terre plus long de 2 cm environ par rapport aux conducteurs de phase et il devra aussi respecter les consignes concernant le branchement électrique.**

## MODE D'EMPLOI ET ENTRETIEN

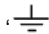
### DESCRIPTION DES TABLES DE CUISSON

- |  |              |                       |
|--|--------------|-----------------------|
| • TABLE DE CUISSON AU GAZ MODELE <b>P640</b> , | cfr. FIG.11A | - Schéma Electrique A |
| • TABLE DE CUISSON AU GAZ MODELE <b>P680</b> , | cfr. FIG.11B | - Schéma Electrique A |
| • TABLE DE CUISSON MIXTE MODELE <b>P631</b> ,  | cfr. FIG.11C | - Schéma Electrique C |
| • TABLE DE CUISSON AU GAZ MODELE <b>P650</b> , | cfr. FIG.11D | - Schéma Electrique E |
| • TABLE DE CUISSON AU GAZ MODELE <b>P710</b> , | cfr. FIG.11E | - Schéma Electrique B |
| • TABLE DE CUISSON AU GAZ MODELE <b>P910</b> , | cfr. FIG.11F | - Schéma Electrique B |
| • TABLE DE CUISSON AU GAZ MODELE <b>P950</b> , | cfr. FIG.11G | - Schéma Electrique E |
| • TABLE DE CUISSON AU GAZ MODELE <b>P980</b> , | cfr. FIG.11H | - Schéma Electrique A |
| • TABLE DE CUISSON AU GAZ MODELE <b>P990</b> , | cfr. FIG.11L | - Schéma Electrique B |
| • TABLE DE CUISSON MIXTE MODELE <b>P981</b> ,  | cfr. FIG.11M | - Schéma Electrique D |
| • TABLE DE CUISSON AU GAZ MODELE <b>P9C0</b> , | cfr. FIG.11N | - Schéma Electrique E |

#### LEGENDE POUR LA DESCRIPTION DES TABLES ELECTRIQUES (Dessins 11A..11M)

- 1 Brûleur auxiliaire
- 2 Brûleur semi-rapide
- 3 Brûleur rapide
- 4 Brûleur double couronne
- 5 Plaque électrique
- 6 Brûleur poissonnière
- 7 Manette brûleur avant gauche
- 8 Manette brûleur avant droite
- 9 Manette commutateur plaque arrière droite
- 10 Manette brûleur arrière gauche
- 11 Manette brûleur arrière droite
- 12 Manette brûleur latéral
- 13 Manette commutateur plaque centrale
- 14 Bouton d'allumage (s'il est prévu)
- 15 Voyant activation plaque électrique

#### LEGENDE POUR LES SCHEMAS ELECTRIQUES (Schémas A..E)

- 1 Bornier
  - 2 Bouton d'allumage
  - 3 Générateur d'étincelles
  - 4 Bougies d'allumage
  - 5 Voyant
  - 6 Plaque électrique
  - 7 Commutateur plaque électrique ( 6+0 )
  - L Marron (phase)
  - N Bleu (neutre)
-  Jaune Vert (terre)

### UTILISATION DES BRULEURS

Au dessus de chaque manette sur le bandeau, un schéma est gravé qui indique à quel brûleur correspond la manette. L'allumage des brûleurs s'effectue de différentes façons en fonction du modèle de table choisi et de ses caractéristiques :

- **Allumage manuel (il est toujours possible même en cas de coupure du courant électrique) :** Tournez à gauche la manette correspondant au brûleur sélectionné et placez-la sur la position de MAXIMUM en correspondance de la grande flamme. Approchez une allumette allumée du brûleur.

- **Allumage électrique :** Tournez à gauche la manette correspondant au brûleur sélectionné et placez-la sur la position de MAXIMUM en correspondance de la grande flamme, pressez ensuite le bouton d'allumage et lâchez-le dès que le brûleur s'est allumé.

- **Allumage électrique automatique :** Tournez à gauche la manette correspondant au brûleur sélectionné et placez-la sur la position de MAXIMUM en correspondance de la grande flamme et pressez la manette; lâchez-la dès que le brûleur s'est allumé.

- **Allumage des brûleurs équipés d'un dispositif de sécurité (thermocouple) :** Tournez à gauche la manette correspondant au brûleur sélectionné et placez-la sur la position de MAXIMUM en correspondance de la grande flamme, pressez la manette et activez un des dispositifs d'allumage ci-dessus. Une fois l'allumage intervenu, continuez à presser la manette pendant 10 secondes encore afin de laisser le temps à la flamme de chauffer le thermocouple. Si le brûleur s'éteint après avoir relâché la manette, répétez toute l'opération.

N.B.: Il est conseillé de ne pas allumer de brûleur si le chapeau n'est pas correctement positionné.

#### Conseils pour une utilisation optimale des brûleurs:

- Utilisez un récipient d'un diamètre adapté à chaque brûleur ( cfr. tab. n° 4 et FIG.12 ).
- Lorsque l'ébullition est atteinte, tournez la manette sur la position de MINIMUM.
- Utilisez toujours un couvercle.

TABLEAU N°4: Diamètres des récipients conseillés.

BRULEUR	DIAMETRES RECIPIENTS conseillés (cm.)
Auxiliaire	12 - 14
Semi-rapide	14 - 26
Rapide	18 - 26
Double couronne	22 - 26

**ATTENTION: utilisez toujours des récipients à fond plat.**

**ATTENTION: En cas de coupure de courant, les brûleurs peuvent être allumés avec des allumettes. L'allumage des brûleurs avec thermocouple de sécurité n'est possible que si la manette est sur la position de MAXIMUM (grande flamme).**

**Pendant la cuisson d'aliments avec de l'huile ou de la graisse, facilement inflammables, l'utilisateur ne doit pas s'éloigner de la table de cuisson. Il est interdit d'utiliser des sprays à proximité de la table lorsque celle-ci est en fonction.**

**Pendant l'utilisation des brûleurs, veillez à ce que les manches des casseroles soient orientés vers l'intérieur. Ne laissez pas approcher les enfants. Si la table est dotée de couvercle, celle-ci devra être nettoyée avant d'abaisser le couvercle.**

**NOTE: L'utilisation d'un appareil de cuisson au gaz produit de la chaleur et de l'humidité dans la pièce où il est installé. Il faudra donc prévoir une bonne ventilation de la pièce en veillant à ne jamais obstruer les ouvertures de ventilation naturelle. (FIG. 4) et en activant le dispositif mécanique d'aération / hotte d'aspiration ou ventilateur électrique ( FIG. 5A et 5B ). Une utilisation intensive et prolongée de la table, peut nécessiter une aération supplémentaire, par exemple l'ouverture d'une fenêtre ou une ventilation plus efficace par augmentation de la puissance d'aspiration mécanique, si elle existe.**

## UTILISATION DES PLAQUES ELECTRIQUES

Les plaques sont contrôlées par un commutateur à 6 positions ( FIG.13 ).

L'activation des plaques s'effectue en tournant la manette sur la position souhaitée. Le bandeau de la table reporte par sérigraphie l'indication de la plaque à laquelle la manette se réfère. L'activation de la plaque est signalée par l'allumage d'un voyant situé sur le bandeau.

### Comment utiliser une plaque électrique ?

Avant la première utilisation ou après une longue période d'inactivité, il est conseillé de faire fonctionner la plaque sur la position 1 pendant 30 minutes environ afin d'éliminer l'humidité éventuellement absorbée par l'isolant interne. A titre purement indicatif, le tableau ci-dessous fournit quelques indications pour une utilisation optimale des plaques électriques.

**ATTENTION: Avant la première utilisation ou après une longue période d'inactivité, il est conseillé de faire fonctionner la plaque sur la position 1 du commutateur pendant 30 minutes environ afin d'éliminer l'humidité éventuellement absorbée par l'isolant interne.**

PLAQUE	Watt	CUISSONS POSSIBLES
1500 W		
0	0	Plaque éteinte
1	135	Pour fondre le beurre, le chocolat, etc. - Pour chauffer de petites quantités de liquides
2	165	Pour chauffer de plus grandes quantités de liquides - Pour préparer des crèmes ou des sauces longue cuisson
3	250	Pour décongeler les aliments et cuire à la température d'ébullition
4	500	Pour cuire des rôtis de viande délicate et poissons
5	750	Pour rôtis de carrés et biftecks - Pour pots au feu
6	1500	Pour porter à ébullition de grandes quantités d'eau - Pour frire

Voici quelques conseils pour une utilisation correcte :

- Séchez le fond du récipient avant de le poser sur la plaque.
- Utilisez des récipients à fond plat et épais ( cfr. FIG.14 ).
- N'utilisez jamais de récipients plus petit que la plaque.
- N'allumez la plaque qu'après avoir posé le récipient dessus.
- Après l'utilisation, nettoyez toujours la plaque avec des produits spéciaux que l'on trouve dans le commerce de façon à ce que sa surface soit toujours propre ce qui permettra de prévenir la formation de l'oxydation.
- Une fois éteinte, la plaque reste encore chaude pendant quelques temps, par conséquent n'y poser pas les mains ou d'autres objets.
- Pendant l'utilisation des plaques, veillez à ce que les manches des casseroles soient orientés vers l'intérieur. Ne laissez pas approcher les enfants.
- Pendant la cuisson d'aliments avec de l'huile ou de la graisse, facilement inflammables, l'utilisateur ne doit pas s'éloigner de la table de cuisson.

**MISE EN GARDE :** dès que vous constatez une fêlure sur la surface de la plaque, débranchez immédiatement la table de cuisson.

## NETTOYAGE DE LA TABLE

Avant toute opération de nettoyage, débranchez la table du réseau d'alimentation électrique et fermez le robinet d'arrivée du gaz.

**Nettoyage de la table de cuisson :** nettoyez régulièrement les têtes des brûleurs, les grilles en acier émaillé, les couvercles émaillés et les chapeaux avec de l'eau tiède savonneuse. Rincez-les puis séchez-les bien.

**Le liquide éventuellement débordé des casseroles doit immédiatement être séché avec un chiffon.**

**Si la manoeuvre d'ouverture et de fermeture d'un robinet devenait difficile, ne forcez pas mais faites immédiatement intervenir le service après-vente.**

**Nettoyage des parties émaillées :** pour protéger les parties émaillées, il faut les nettoyer régulièrement avec de l'eau savonneuse. N'utilisez pas de produits abrasifs. Eliminez immédiatement les taches acides ou alcalines (vinaigre, jus de citron, sel, sauce tomates, etc.) et lavez les parties émaillées lorsqu'elles sont encore chaudes.

**Nettoyage des parties en acier Inox:** Nettoyez ces pièces avec de l'eau savonneuse en les séchant bien ensuite avec un chiffon doux. Leur brillant se conserve en passant dessus un produit spécial pour Inox que l'on trouve dans le commerce. N'utilisez pas de produits abrasifs.

**Nettoyage des chapeaux de brûleurs:** Etant donné qu'ils sont simplement posés, il suffit de les extraire de leur logement et de les laver avec de l'eau savonneuse. Après les avoir bien séchés et vérifié que les trous ne sont pas obstrués, replacez-les dans leur position.



**(ES)**

**LEA EL MANUAL DE INSTRUCCIONES ANTES DE INSTALAR Y DE UTILIZAR EL APARATO.**

Estas instrucciones son válidas solamente para los países de destino cuyos símbolos de identificación figuran en la cubierta del manual de instrucciones y en la etiqueta del aparato.

El fabricante no puede ser considerado responsable por eventuales daños a cosas o a personas, derivados de una instalación incorrecta o de una utilización errónea del aparato.

El fabricante no es responsable de ninguna inexactitud, debida a errores de impresión o transcripción, contenida en el presente manual. Incluso la estética de las figuras es puramente indicativa.

El fabricante se reserva el derecho de efectuar modificaciones a sus propios productos cuando lo considere necesario y útil, sin que por ello se dejen de observar las características esenciales de seguridad y funcionamiento.

**ÍNDICE:**

MANUAL TÉCNICO PARA EL INSTALADOR.....	pág. 17
Colocación de la encimera de cocción.....	pág. 17
Fijación de la encimera de cocción - Observaciones para la instalación.....	pág. 17-18
Ventilación y aireación de los locales - Conexión de la red de Gas.....	pág. 18
Adaptación a los distintos tipos de Gas .....	pág. 18
Regulación de los quemadores.....	pág. 19
Conexión eléctrica.....	pág. 19
MANTENIMIENTO DEL APARATO - Sustitución de los componentes.....	pág. 19
MANUAL DE USO Y MANTENIMIENTO.....	pág. 20
Descripción de los tipos de encimeras de cocción.....	pág. 20
Utilización de los quemadores.....	pág. 20
Utilización de las planchas eléctricas.....	pág. 21
Limpieza del aparato .....	pág. 21
Dibujos .....	pág. 37
Esquema Eléctrico .....	pág. 39

**ESTE APARATO HA SIDO CONCEBIDO PARA UN USO NO PROFESIONAL EN EL INTERIOR DE UNA VIVIENDA.**



Este aparato cumple con la Directiva europea 2012/19/EU sobre aparatos eléctricos y electrónicos identificada como (Residuos de aparatos eléctricos y electrónicos).  
La directiva proporciona el marco general válido en todo el ámbito de la Unión Europea para la retirada y la reutilización de los residuos de los aparatos eléctricos y electrónicos.

**MANUAL TÉCNICO PARA EL INSTALADOR**  
**NOTICIAS PARA EL INSTALADOR**

La instalación, todas las regulaciones, las transformaciones y las operaciones de mantenimiento enumeradas en esta parte tienen que ser realizadas exclusivamente por personal calificado.

Una instalación errónea puede causar daños a personas, animales o cosas, en relación con los cuales el fabricante no podrá ser considerado responsable.

Los dispositivos de seguridad y de regulación automática de los aparatos a través de toda la duración del aparato podrán ser modificados solamente por el fabricante o por el concesionario debidamente autorizado.

**COLOCACIÓN DE LA ENCIMERA DE COCCIÓN**

Después de haber quitado las distintas partes móviles de sus embalajes interiores y exteriores, asegúrese que el plano esté íntegro. No utilice el aparato en caso de dudas y diríjase enseguida a personal calificado.

Los componentes del embalaje (espuma de poliestireno, bolsas, cajas, clavos, etc.), siendo objetos peligrosos, tienen que ser conservados lejos del alcance de los niños.

Considerando las medidas críticas del aparato (véase la tabla n.1), haga una apertura en el plano (véanse las figuras):

- Encimeras tipo P61/P61V (59x50 cm) P71/P71V (74x50 cm) P91/P91V (86x50 cm) de ángulo recto Fig. 1A.
- Encimeras tipo P61/P61V (59x50 cm) P91/P91V (86x50 cm) de ángulo redondeado Fig. 1B

siguiendo las medidas indicadas en la tabla n.1

El aparato debe clasificarse en la clase 3, por tanto está sujeto a todas las prescripciones previstas por las normas para tales aparatos.

Tabla n.1

Versión Cuadrada		Versión redondeada		
W (cm)	D (cm)	W (cm)	D (cm)	R (cm)

L1 mín (cm)	6
L2 mín (cm)	4

<b>P61/P61V</b>	57	48	57	48	13.5
<b>P71/P71V</b>	57	48			
<b>P91/P91V</b>	84	48	84	48	13.5

<b>L3 min (cm)</b>	<b>10</b>
<b>L4 min (cm)</b>	<b>70</b>

### FIJACIÓN DE LA ENCIMERA DE COCCIÓN

Para evitar infiltraciones accidentales de líquido en el mueble de debajo, el aparato consta de una junta especial. Para colocar dicha junta, siga escrupulosamente las instrucciones siguientes:

- 1) Extienda la junta selladora a lo largo del borde de la apertura, superponiendo cuidadosamente los puntos unión (fig. 2).
- 2) Introduzca el plano en la apertura del mueble.
- 3) Con un destornillador monte las 4 placas A colocando el tornillo B (fig. 3).
- 4) Haga deslizar las placas y bloquéelas apretando el tornillo B.
- 5) Coloque la parte de la junta exterior del plano.

### OBSERVACIONES IMPORTANTES PARA LA INSTALACIÓN DEL APARATO

Se informa al instalador que este plano de cocción es tipo Y por lo cual puede ser instalado libremente, de manera aislado, o bien inserto entre los muebles de cocina o entre un mueble y las paredes de ladrillos. Además la pared trasera y las superficies circunstantes tienen que resistir una sobret temperatura de 65 K. Para evitar que se desprege el laminado plástico que cubre el mueble, la cola que los une debe resistir a temperaturas no inferiores a 150 °C. La instalación del aparato debe ser realizada de conformidad con las normas nacionales en vigor y utilizado en un lugar bien ventilado. Este dispositivo no está conectado con dispositivos de evacuación de los productos de la combustión. Por tanto debe ser conectado de conformidad con las normas de instalación antes mencionadas. Hay que tener un cuidado especial a las instrucciones expuestas debajo respecto a la aireación y ventilación de los locales.

### VENTILACIÓN DE LOS LOCALES

Para garantizar el funcionamiento correcto del aparato es necesario que el local donde el mismo está instalado esté continuamente ventilado. El volumen del local no tiene que ser inferior a 25 m<sup>3</sup> y la cantidad de aire necesaria tiene que estar basada en la combustión regular del gas y en la ventilación del local. El flujo natural del aire se producirá a través de aperturas permanentes realizadas en las paredes del local a ventilar: dichas aperturas estarán conectadas con el exterior y deben tener una sección mínima de 100 cm<sup>2</sup> (véase la Fig. 4).

Estas aperturas deben ser construidas de manera que no puedan ser obstruidas.

### UBICACIÓN Y AIREACIÓN

Los aparatos de cocción a gas tienen que evacuar siempre los productos de la combustión por medio de campanas conectadas con chimeneas, conductos de salida de humos o directamente con el exterior (véase la Fig. 5A). En caso de que no se pueda aplicar la campana, está permitido el empleo de un ventilador instalado en una ventana o que dé directamente al exterior, para poner en función simultáneamente el aparato (véase Fig. 5B), siempre que se respeten absolutamente las normas nacionales en vigor respecto a la ventilación de los locales.

### CONEXIÓN DEL APARATO CON LA RED DE GAS

Antes de conectar el aparato con la red de gas, es necesario antes que nada, quitar el tapón de protección de plástico del circuito de gas que está inserto a presión en el enlace de entrada del mismo; para quitarlo basta simplemente sacarlo.

Asegúrese por tanto que los datos de la etiqueta de indicación aplicada en la parte inferior del cajón sean compatibles con los de la red de distribución del gas. Una etiqueta aplicada en la última página del presente manual y en la parte inferior del cajón, indica las condiciones de regulación del aparato: tipo de gas y la presión de trabajo.

**IMPORTANTE:** Este aparato debe ser instalado de conformidad con las normas nacionales en vigor y utilizado solamente en un lugar bien ventilado.

**ATENCIÓN:** Se recuerda que el enlace de entrada del gas del aparato es roscado 1/2 gas cilíndrico macho según normas UNI-ISO 228-1. (Fig. 6)

### ADAPTACIÓN A LOS DISTINTOS TIPOS DE GAS

Antes de efectuar cualquier operación de mantenimiento, desconecte el aparato de la red de alimentación de gas eléctrica.

#### - SUSTITUCIÓN DE LOS INYECTORES PARA EL FUNCIONAMIENTO CON OTRO TIPO DE GAS:

Para efectuar el cambio de los inyectores de los quemadores actúe de la siguiente manera:

Levante los quemadores y desenrosque los inyectores (Fig. 7) con una llave inglesa de 7 mm. o con una llave de Allen hexagonal de 6 mm. (sólo GAS DE CIUDAD) y sustitúyalos con los previstos para el nuevo gas según lo indicado en la TABLA N° 2 indicada debajo.

**ATENCIÓN:** Después de haber efectuado dichas sustituciones, el técnico tiene que aplicar en el aparato, en reemplazo de la existente, la etiqueta correspondiente a la nueva regulación del gas. Esta etiqueta se encuentra en el sobre de los inyectores de recambio.

**TABLA N°2: Adaptación a los distintos tipos de gas APARATO DE CATEGORÍA: II1a2H ó II2H3+**

Quemador	Tipo de Gas	Presión	Diámetro Inyector	Caudal Nominal				Caudal Reducido		Diámetro by-pass 1/100mm	
		mbar	1/100mm.	g/h	l/h	Kw	kcal/h	kw	kcal/h	No seguridad	seguridad
Auxiliar	Ciudad G110	8	155	-	227	1	860	0,3	258	27	27
	Natural G20	20	72	-	95	1	860	0,3	258	27	27
	Butano G30	28	50	73	-	1	860	0,3	258	27	27
	Propano G31	37	50	71	-	1	860	0,3	258	27	27
Semi-Rápido	Ciudad G110	8	195	-	397	1,75	1505	0,44	378	34	31
	Natural G20	20	97	-	167	1,75	1505	0,44	378	34	31
	Butano G30	28	65	127	-	1,75	1505	0,44	378	34	31
	Propano G31	37	65	125	-	1,75	1505	0,44	378	34	31
	Ciudad G110	8	280	-	681	3	2580	0,75	645	44	42

Rápido	Natural	G20	20	115	-	286	3	2580	0,75	645	44	42
	Butano	G30	28	85	218	-	3	2580	0,75	645	44	42
	Propano	G31	37	85	214	-	3	2580	0,75	645	44	42
rec. pescado	Ciudad	G110	8	280	-	658	2,9	2494	1,4	1204	65	60
	Natural	G20	20	120	-	276	2,9	2494	1,4	1204	65	60
	Butano	G30	28	85	211	-	2,9	2494	1,4	1204	65	60
	Propano	G31	37	85	207	-	2,9	2494	1,4	1204	65	60
Ultra Rápido	Ciudad	G110	8	310	-	794	3,5	3010	1,8	1548	70	70
	Natural	G20	20	135	-	334	3,5	3010	1,8	1548	70	70
	Butano	G30	28	95	254	-	3,5	3010	1,8	1548	70	70
	Propano	G31	37	95	250	-	3,5	3010	1,8	1548	70	70

**ATENCIÓN:** Conforme a la directiva 2009/142/CE, la adaptabilidad al gas de Ciudad está permitida solamente para los aparatos que constan de dispositivo de seguridad contra las fugas de gas (termopar) en todos los quemadores (véase el cap. "Utilización de los quemadores")

### REGULACIÓN DE LOS QUEMADORES:

#### 1) Regulación del "MÍNIMO" de los quemadores

Para efectuar la regulación del mínimo de los quemadores trabaje siguiendo la siguiente secuencia:

- 1) Encienda el quemador y ponga el pomo en la posición de MÍNIMO (llama pequeña).
- 2) Quite el pomo (Fig. 8) del grifo fijado por simple presión en la varilla del mismo.
- 3) Utilice un destornillador pequeño al lado de la varilla del grifo del plano de trabajo, en el tornillo (dorado) que se encuentra en la parte inferior del grifo (Fig. 8) y gire a la derecha o a la izquierda el tornillo de estrechamiento hasta que la llama del quemador esté convenientemente regulada en el MÍNIMO.
- 4) Asegúrese que pasando rápidamente de la posición de MÁXIMO a la posición de MÍNIMO la llama no se apague.

**ATENCIÓN:** La regulación citada se realiza solamente con los quemadores que funcionan con gas metano y gas de ciudad (cuando se hubiera previsto), mientras que con quemadores que funcionan con gas líquido el tornillo debe estar bien apretado en el sentido de las agujas del reloj.

### CONEXIÓN ELÉCTRICA DEL APARATO:

**La conexión eléctrica debe ser realizada de conformidad con las normas y las disposiciones de ley en vigor.**

Antes de efectuar la conexión, compruebe que:

- La capacidad eléctrica del aparato y las tomas de corriente sean adecuadas para la potencia máxima del aparato (véase la etiqueta aplicada en la parte inferior del cajón).
- La toma o el aparato tengan una conexión de tierra eficaz según las normas y las disposiciones de ley actualmente en vigor. Se declina toda responsabilidad en caso de falta de observación de estas disposiciones.

**Cuando la conexión con la red de alimentación se hace a través de una toma:**

- Aplique en el cable de alimentación (si no lo tuviera) un enchufe normalizado apto para la carga indicada en la etiqueta. Conecte los cables según el esquema de la Fig. 9 respetando atentamente las siguientes instrucciones:

**letra L (fase) = cable color marrón;**

**letra N (neutro) = cable color azul;**

**símbolo "⏏" tierra = cable color amarillo-verde;**

- El cable de alimentación debe estar situado de manera que en ningún punto alcance una sobretensión de 75 K.
- No utilice para la conexión reducciones, adaptadores o derivadores ya que podrían causar falsos contactos con los consiguientes y peligrosos sobrecalentamientos.

**Cuando la conexión está efectuada directamente en la red eléctrica:**

- Interponga entre el aparato y la red un interruptor unipolar, adecuado para la carga del aparato, con una apertura mínima entre los contactos de 3 mm.
- Recuerde que el cable de tierra no tiene que estar interrumpido por el interruptor.
- Como alternativa, la conexión eléctrica puede estar protegida incluso con un interruptor diferencial de alta sensibilidad.
- Se recomienda vivamente fijar el expreso cable de tierra de color verde-amarillo en una descarga de tierra eficiente.

**ATENCIÓN:** El aparato cumple con las normas de las directivas 2009/142/CE (Directiva del Gas), relativa a los aparatos de gas para uso doméstico, y similares, 2006/95/CE (Directiva de Baja Tensión) relativas a la seguridad eléctrica, y 2004/108/CE, (Directivas sobre CEM) relativas a la compatibilidad electromagnética.

## MANTENIMIENTO DEL APARATO

### SUSTITUCIÓN DE LOS COMPONENTES

**Antes de efectuar cualquier operación de mantenimiento, desconecte el aparato de la red de alimentación de gas y eléctrica.**

Para la sustitución de componentes varios como los quemadores, grifos y componentes eléctricos hay que extraer la encimera de cocción del mueble desbloqueando los ganchos de fijación, afloje los tornillos de fijación de los quemadores del plano de trabajo, afloje las tuercas de fijación de las placas eléctricas visibles en la parte inferior del plano, saque el plano de trabajo y sustituya los componentes defectuosos.

NOTA: En caso de que haya que sustituir los grifos, hay que aflojar también los dos tornillos de fijación de la rampa gas al fondo del plano que se encuentran en la parte superior del mismo. Con los aparatos con encendido automático, antes de sustituir los grifos, hay que desmontar la cadena de interruptores del encendido. Se aconseja sustituir la junta del grifo todas las veces que sustituya un grifo para asegurar una perfecta retención entre el cuerpo y la rampa.

**ATENCIÓN:** El cable de alimentación que se suministra con el aparato está conectado con el mismo a través de una conexión tipo X por lo que puede ser sustituido sin el empleo de herramientas especiales, con un cable del mismo tipo del instalado.

En caso de desgaste o daño del cable de alimentación, sustitúyalo en base a las indicaciones de la siguiente tabla n°3:

TABLA N° 3: Tipos y secciones de los cables de alimentación de las encimeras de cocción.

Medidas de las encimeras de cocción	Tipo de encimera de cocción	Tipo/s y sección del cable de alimentación
-------------------------------------	-----------------------------	--

59 x 50 cm. 74 x 50 cm. 86 x 50 cm.	quemadores de gas	H05VV-F 3x0,75 mm <sup>2</sup>
	quemadores de gas + 1 placa eléctrica	H05VV-F 3x1 mm <sup>2</sup>

**ATENCIÓN:** en caso de sustitución del cable de alimentación, el instalador debe tener el conductor de tierra más largo respecto a los conductores de fase de unos 2 cm. y además tiene que respetar las advertencias sobre la conexión eléctrica.

## MANUAL DE USO Y MANTENIMIENTO

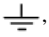
### DESCRIPCIÓN DE LAS ENCIMERAS DE COCCIÓN

- |  |                |                       |
|--|----------------|-----------------------|
| • ENCIMERA DE COCCIÓN A GAS TIPO <b>P640</b> , | véase Fig. 11A | - Esquema Eléctrico A |
| • ENCIMERA DE COCCIÓN A GAS TIPO <b>P680</b> , | véase Fig. 11B | - Esquema Eléctrico A |
| • ENCIMERA DE COCCIÓN MIXTA TIPO <b>P631</b> , | véase Fig. 11C | - Esquema Eléctrico C |
| • ENCIMERA DE COCCIÓN A GAS TIPO <b>P650</b> , | véase Fig. 11D | - Esquema Eléctrico E |
| • ENCIMERA DE COCCIÓN A GAS TIPO <b>P710</b> , | véase Fig. 11E | - Esquema Eléctrico B |
| • ENCIMERA DE COCCIÓN A GAS TIPO <b>P910</b> , | véase Fig. 11F | - Esquema Eléctrico B |
| • ENCIMERA DE COCCIÓN A GAS TIPO <b>P950</b> , | véase Fig. 11G | - Esquema Eléctrico E |
| • ENCIMERA DE COCCIÓN A GAS TIPO <b>P980</b> , | véase Fig. 11H | - Esquema Eléctrico A |
| • ENCIMERA DE COCCIÓN A GAS TIPO <b>P990</b> , | véase Fig. 11L | - Esquema Eléctrico B |
| • ENCIMERA DE COCCIÓN MIXTA TIPO <b>P981</b> , | véase Fig. 11M | - Esquema Eléctrico D |
| • ENCIMERA DE COCCIÓN A GAS TIPO <b>P9C0</b> , | véase Fig. 11N | - Esquema Eléctrico E |

### LEYENDA PARA DESCRIPCIÓN DE LOS PLANOS DE TRABAJO (Fig. 11A..11M)

- 1 Quemador auxiliar
- 2 Quemador semirápido
- 3 Quemador rápido
- 4 Quemador doble corona
- 5 Placa eléctrica
- 6 Quemador p/recipientes pescados
- 7 Pomo quemador delantero izquierdo
- 8 Pomo quemador delantero derecho
- 9 Pomo conmutador placa trasero derecha
- 10 Pomo quemador trasero izquierdo
- 11 Pomo quemador trasero derecho
- 12 Pomo quemador lateral
- 13 Pomo conmutador placa central
- 14 Botón para el encendido (si existe)
- 15 Luz testigo conexión placa eléctrica

### LEYENDA PER ESQUEMAS ELÉCTRICOS (Esquemas A..E)

- 1 Caja de bornes
- 2 Botón de encendido
- 3 Generador de chispas
- 4 Bujías de Encendido
- 5 Luz testigo
- 6 Placa eléctrica
- 7 Conmutador placa eléctrica (6+0)
- L Marrón (fase)
- N Azul (neutro)
-  Amarillo Verde (tierra)

### EMPLEO DE LOS QUEMADORES

En el cuadro de mandos encima de cada pomo hay un esquema en el que se indica a que quemador se refiere ese pomo. Los quemadores se pueden encender de distintas maneras según el tipo de aparato y de sus características específicas:

- **Encendido manual (siempre posible aun en caso de interrupción de la energía eléctrica):** gire en el sentido contrario a las agujas del reloj el pomo correspondiente al quemador seleccionado, póngalo en la posición MÁXIMO, es decir en la llama grande y acerque una cerilla encendida al quemador.

- **Encendido eléctrico:** gire en el sentido contrario a las agujas del reloj el pomo correspondiente al quemador seleccionado, póngalo en la posición MÁXIMO, es decir en la llama grande y apriete el botón de encendido, luego suéltelo en cuanto el quemador se haya encendido.

- **Encendido eléctrico automático:** gire en el sentido contrario a las agujas del reloj el pomo correspondiente al quemador seleccionado, póngalo en la posición MÁXIMO, es decir en la llama grande y apriete el pomo, luego suéltelo en cuanto el quemador se ha encendido.

- **Encendido de los quemadores con dispositivo de seguridad (termopar):** gire en el sentido contrario a las agujas del reloj el pomo correspondiente al quemador seleccionado, póngalo en la posición MÁXIMO, es decir en la llama grande y apriete el pomo y active uno de los dispositivos de encendido antes descritos. Con se haya encendido mantenga el pomo apretado unos 10 segundos para permitir que la llama caliente el termopar. En caso de que el quemador se apague después de haber soltado el pomo, repita totalmente la operación.

Nota: Se recomienda no encender un quemador si el distribuidor de la llama no está colocado correctamente.

#### Consejos para la mejor utilización de los quemadores:

- Utilice para cada quemador las ollas adecuadas (véase tabla nº 4 y Fig. 12).
- Cuando se ha llegado a la ebullición ponga el pomo en la posición MÍNIMO.
- Use siempre ollas con tapa.

TABLA N°4: Diámetros aconsejados de las ollas.

QUEMADOR	DIÁMETROS DE LAS OLLAS aconsejados (cm.)
----------	--

Auxiliar	12 - 14
Semi-rápido	14 - 26
Rápido	18 - 26
Doble corona	22 - 26

**ATENCIÓN:** utilice recipientes de fondo plano

**ATENCIÓN:** En caso de que falte la corriente eléctrica se pueden encender los quemadores con cerillas.

El encendido de los quemadores con termopar de seguridad puede efectuarse sólo cuando el pomo está en la posición **MÁXIMO** (llama grande).

Durante la cocción de alimentos con aceite y grasa, fácilmente inflamables, no tiene que alejarse del aparato.

No utilice aerosoles cerca del aparato cuando está funcionando.

Durante el uso de los quemadores asegúrese que las asas de las ollas estén en la posición correcta. Aleje a los niños.

Si consta de una tapa, antes de cerrarlo, hay que limpiar el plano de empotrar, quitándole todo desecho de alimentos que se haya depositado.

**NOTAS:** El empleo de un aparato de cocción a gas produce calor y humedad en el local en que está instalado. Por tanto, necesita una buena aireación del local, manteniendo libres las aperturas de la ventilación natural (Fig. 4) y activando el dispositivo mecánico de aireación /capa de aspiración o electroventilador (Fig. 5 A y 5B). Un empleo intensivo y prolongado del aparato, puede necesitar una aireación suplementaria, por ejemplo la apertura de una ventana, o bien una aireación más eficaz, aumentando la potencia de la aspiración mecánica si existe.

#### EMPLEO DE LAS PLACAS ELÉCTRICAS

Las placas tienen un conmutador de mando de 6 posiciones (Fig. 13).

La conexión de las placas se realiza girando el pomo hasta la posición deseada. En la parte delantera del aparato hay un esquema con la indicación de a qué placa se refiere el pomo. La conexión de la placa está señalada por una luz testigo aplicada también en el cuadro.

**Como se utiliza una placa eléctrica:**

Cuando se usa una placa por primera vez o después de un largo período de inactividad, se aconseja hacerla funcionar en la posición 1 durante unos 30 minutos para eliminar toda la humedad que puede haber absorbido en material aislante interior.

A título puramente indicativo, incluimos una tabla con las regulaciones necesarias para la mejor utilización de las placas eléctricas.

**ATENCIÓN:** Al conectar la primera vez o si la placa ha estado inactiva durante mucho tiempo es necesario, a fin de eliminar la humedad que puede haber absorbido el material aislante, conecte la placa unos 30 minutos en la posición 1 del conmutador.

Placa 1500 V	Vatios	COCCIONES QUE PUEDEN EFECTUARSE
0	0	Placa apagada
1	135	Para disolver mantequilla, chocolate, etc. - Para calentar pequeñas cantidades de líquido
2	165	Para calentar cantidades mayores de líquido - Para preparar cremas y salsas de cocción larga.
3	250	Para descongelar alimentos, para cocer a la temperatura de ebullición.
4	500	Para cocer asados de carnes delicadas y pescados.
5	750	Para asados, milanesas y bistecs, para hacer cocidos de distintos tipo.
6	1500	Para llevar a ebullición grandes cantidades de agua, para freir

Para un uso correcto recuerde:

- Secar el fondo de la olla antes de apoyarla en la placa.
- Utilice ollas con fondo plano o de gran espesor (véase Fig. 14).
- No use nunca ollas más pequeñas que la placa.
- Conecte solamente después de haber puesto la olla en la placa.
- Después del uso, para una buena conservación, la placa debe ser tratada con los productos normales para las placas eléctricas que se venden normalmente, de manera que la superficie esté siempre limpia; esta operación evita que se oxide (herrumbre).
- Incluso después del uso las placas siguen calientes durante tiempo, por tanto no apoye las manos u otros objetos para evitar quemaduras.
- Durante el funcionamiento de las placas asegúrese que las asas de las ollas estén puestas correctamente. Aleje a los niños
- Durante la cocción de comidas con aceite y grasa, fácilmente inflamables, no se aleje del aparato.

**ADVERTENCIA:** en cuanto note una grieta en la superficie de las placas, desconecte inmediatamente el aparato de la red.

#### LIMPIEZA DEL APARATO

Antes de efectuar operaciones de limpieza, desconecte el aparato de la red de energía eléctrica, cierre la llave de paso general de conexión del gas al aparato.

**Limpieza del plano de trabajo:** Periódicamente las cabezas de los quemadores, las parrillas de acero pintado, las tapas pintadas y los distribuidores de llama, tienen que ser limpiados con agua con jabón tibia, luego enjuagados y secados bien.

**Hay que quitar siempre el líquido que se hubiera podido derramar de las ollas con un trapo.**

**Si el abrir o cerrar cualquier fuera dificultoso, no lo fuerce, llame en cambio, con urgencia, a la asistencia técnica.**

**Limpieza de las piezas esmaltada:** para mantener las características de las piezas esmaltadas es necesario limpiar a menudo con agua jabonosa. No use nunca polvos abrasivos. Evite dejar en las piezas esmaltadas sustancias ácidas o alcalinas (vinagre, zumo de limón, sal, jugo de tomate, etc.) y lavar cuando las piezas están aún calientes.

**Limpieza de las piezas de acero inoxidable:** limpie las piezas con agua jabonosa y luego séquelas con un paño suave. El brillo se mantiene mediante un repaso periódico con expresos normalmente en venta en el comercio. No use nunca polvos abrasivos.

**Limpieza de los distribuidores de llama de los quemadores:** puesto que están sencillamente apoyados, para su limpieza es suficiente quitarlos de sus alojamientos y lavarlos con agua jabonosa. Después de haberlos secado y comprobado que los agujeros no estén obstruidos, colóquelos en su posición correcta.

## **(DE)(AT) DAS BEDIENUNGSHANDBUCH VOR DER MONTAGE UND DEM GEBRAUCH DES GERÄTES LESEN.**

**Diese Anweisungen gelten nur für die Zielländer, deren Identifikationssymbole auf dem Einband des Bedienungshandbuchs und auf dem Etikett des Gerätes zu sehen sind.**

Der Hersteller kann nicht für eventuelle Schäden an Personen oder Sachen haftbar gemacht werden, die auf einer nicht korrekten Montage oder einem falschen Gebrauch des Gerätes beruhen.

Der Hersteller ist nicht für eventuelle Ungenauigkeiten in diesem Handbuch, die durch Druckfehler, oder Fehler bei der Abschrift verursacht wurden, verantwortlich. Auch das Aussehen der wiedergegebenen Abbildungen ist völlig unverbindlich.

Der Hersteller behält sich vor, wenn nötig und nützlich, Veränderungen an seinen Produkten durchzuführen, ohne dabei die wesentlichen Sicherheits- und Funktionseigenschaften außer Acht zu lassen.

### **INHALTSVERZEICHNIS:**

TECHNISCHES HANDBUCH FÜR DEN MONTEUR.....	Seite 22
Einsetzen der Kochfläche .....	Seite 22
Befestigung der Kochfläche – Informationen für die Montage.....	Seite 22-23
Belüftung der Räume – Anschluß an das Gasnet .....	Seite 23
Anpassung an die verschiedenen Gasarten .....	Seite 23
Einstellung Brenner.....	Seite 23
Elektrischer Anschluß .....	Seite 24
WARTUNG DES GERÄTES – Ersetzen der Komponenten. ....	Seite 24
BEDIENUNGS- UND WARTUNGSHANDBUCH .....	Seite 24
Beschreibung der Typen der Kochflächen .....	Seite 24-25
Verwendung der Brenner .....	Seite 25
Verwendung der elektrischen Platten .....	Seite 26
Reinigung des Gerätes .....	Seite 26
Abbildungen .....	Seite 37
Elektrischer Schaltplan .....	Seite 39

**DIESES GERÄT WURDE FÜR NICHT PROFESSIONELLE NUTZUNG INNERHALB VON WOHNUNGEN GEPLANT.**



Dieses Gerät ist entsprechend der europäischen Richtlinie 2012/19/EU über Elektro- und Elektronikaltgeräte (waste electrical and electronic equipment - WEEE) gekennzeichnet. Die Richtlinie gibt den Rahmen für eine EU-weit gültige Rücknahme und Verwertung der Altgeräte vor.

### **TECHNISCHES HANDBUCH FÜR DEN MONTEUR INFORMATIONEN FÜR DEN MONTEUR**

Die Montage, alle in diesem Teil aufgelisteten Einstellungen, Veränderungen und Wartungsarbeiten dürfen nur von qualifiziertem Personal ausgeführt werden. Eine unkorrekte Montage kann Schäden an Personen, Tieren und Sachen verursachen, für die der Hersteller nicht haftbar gemacht werden kann. Die Sicherheitsvorrichtungen oder diejenigen der automatischen Einstellung der Geräte können die ganze Lebensdauer der Anlage über nur vom Hersteller oder vom wie vorgeschrieben autorisierten Zulieferer verändert werden.

#### **EINSETZEN DER KOCHFLÄCHE**

Nach Entfernen des inneren und äußeren Verpackungsmaterials von den verschiedenen beweglichen Teilen, sich dessen versichern, daß die Fläche unversehrt ist. Das Gerät im Zweifelsfall nicht verwenden und sich im Anschluß an qualifiziertes Personal wenden.

**Die Verpackungsteile (Styropor, Tüten, Karton, Nägel etc.), müssen außer Reichweite von Kindern aufbewahrt werden, da sie gefährlich sind.**

Angesichts der kritischen Abmessungen des Gerätes (siehe Tabelle Nr. 1), eine Öffnung in der Fläche vornehmen (siehe Abbildungen):

- Flächen Typ P61/P61V (59x50 cm) P71/P71V (74x50 cm) P91/P91V (86x50 cm) mit gerader Ecke Fig. 1A.
- Flächen Typ P61/P61V (59x50 cm) P91/P91V (86x50 cm) mit abgerundeter Ecke Fig. 1B

und dabei den Abmessungen in der Tabelle Nr. 1 folgen

**Das Gerät gehört in die Klasse 3 und unterliegt deshalb allen von den Normen für diese Geräte vorgesehenen Vorschriften.**

Tabelle Nr. 1

	Rechteckige Version		Abgerundete Version		
	W (cm)	D (cm)	W (cm)	D (cm)	R (cm)
P61/P61V	57	48	57	48	13.5
P71/P71V	57	48			
P91/P91V	84	48	84	48	13.5

L1 min (cm)	6
L2 min (cm)	4
L3 min (cm)	10
L4 min (cm)	70

### BEFESTIGUNG DER KOCHFLÄCHE

Um ein versehentliches Eindringen von Flüssigkeiten in das darunter befindliche Möbelstück zu vermeiden, ist das Gerät mit einer speziellen Dichtung versehen. Zum Anbringen dieser Dichtung die untenstehenden Anweisungen genau befolgen:

1) Die versiegelnde Dichtung entlang dem Rand der Öffnung ausbreiten und dabei darauf achten, die Verbindungspunkte übereinanderzulegen (Fig. 2).

2) Die Fläche in die Öffnung des Möbelstücks einführen.

3) Die 4 Platten A mit einem Schraubenzieher mit der entsprechenden Schraube B (Fig. 3) montieren.

4) Die Platten gleiten lassen und durch Anziehen der Schraube B arretieren.

5) Den Teil der Dichtung außerhalb der Fläche beschneiden.

### WICHTIGE INFORMATIONEN FÜR DIE MONTAGE DES GERÄTES

Hiermit wird der Monteur darüber informiert, daß diese Kochfläche vom Typ Y ist und deswegen frei montiert werden kann, einzeln oder zwischen Küchenelementen oder zwischen einem Möbelstück und der gemauerten Wand. Außerdem müssen die hintere Wand und die umgebenden Oberflächen einer Überhitzung von 65 K standhalten.

Um zu verhindern, daß sich das Plastiklaminat, das das Möbelstück bedeckt, löst, muß der Kleber, der sie verbindet, Temperaturen von nicht unter 150 °C aushalten.

Die Montage des Gerätes muß den geltenden nationalen Bestimmungen entsprechen und es muß an einem gut gelüfteten Ort verwendet werden. Diese Vorrichtung ist nicht mit Vorrichtungen zur Ableitung der Verbrennungsprodukte verbunden. Sie muß daher entsprechend den oben erwähnten Montagebestimmungen verbunden werden. Besondere Aufmerksamkeit muß den unten wiedergegebenen Vorschriften bezüglich der Belüftung der Räume gewidmet werden.

### BELÜFTUNG DER RÄUME

Um ein korrektes Funktionieren des Gerätes zu gewährleisten, ist es nötig, daß der Raum, in dem es montiert wird, immer belüftet ist. Das Volumen des Raumes darf nicht unter 25 m<sup>3</sup> liegen und die nötige Luftmenge muß auf der regelmäßigen Gasverbrennung und der Belüftung des Raumes basieren. Der natürliche Zustrom der Luft erfolgt über in die Wände des zu belüftenden Raumes vorgenommene Daueröffnungen: Diese Öffnungen werden nach außen hin verbunden und müssen einen Mindestquerschnitt von 100 cm<sup>2</sup> haben (siehe Fig.4). Diese Öffnungen müssen so konstruiert werden, daß sie nicht verstopft werden können.

### STANDORT UND BELÜFTUNG

Die Geräte für das Kochen mit Gas müssen die Produkte der Verbrennung immer mittels an Kamine angeschlossene Hauben, Ofenrohre oder direkt nach außen abführen (siehe Fig. 5A). Falls keine Haube angebracht werden kann, ist die Verwendung eines am Fenster montierten oder direkt nach außen weisenden Ventilators gestattet, der simultan mit dem Gerät den Betrieb aufnimmt (siehe Fig. 5B), vorausgesetzt, daß die geltenden nationalen Bestimmungen bezüglich der Belüftung der Räume genau beachtet werden.

### ANSCHLUSS DES GERÄTES AN DAS GASNETZ

Vor dem Anschluß des Gerätes an das Gasnetz muß vor allem der Schutzstopfen aus Plastik des Gaskreislaufes entfernt werden, der mit Druck in das Eingangsverbindungsstück desselben eingesteckt ist; zum Entfernen muß er einfach abgezogen werden.

Sich dann dessen versichern, daß die Daten des Hinweistiketts im unteren Teil des Gehäuses mit denen des Gasverteilungsnetzes übereinstimmen. Ein auf der letzten Seite dieses Handbuchs und auf dem unteren Teil des Gehäuses befindliches Etikett gibt die Einstellungsbedingungen des Geräts an: Gasart und Betriebsdruck.

WICHTIG: Dieses Gerät muß konform mit den geltenden nationalen Bestimmungen montiert werden und darf nur in einem gut belüfteten Raum verwendet werden.

ACHTUNG: Es wird daran erinnert, das die Gaseingangsverbindung des Geräts mit einem zylindrischen Gewindeschneider 1/2" Gas nach den Normen UNI-ISO 228-1 geschnitten ist. (Fig. 6)

### ANPASSUNG AN DIE VERSCHIEDENEN GASARTEN

Vor dem Ausführen irgendeines Wartungsvorgangs das Gerät vom Gas- und Stromversorgungsnetz trennen.

- ERSETZEN DER DÜSEN FÜR DEN BETRIEB MIT ANDERER GASART:

Um die Düsen der Brenner auszuwechseln, folgendermaßen vorgehen:

Die Brenner anheben und die Düsen (Fig. 7) mit einem Engländer von 7 mm und sie durch die für das neue Gas vorgesehenen, nach dem, was in der unten wiedergegebenen TABELLE Nr. 2 angegeben ist, ersetzen.

ACHTUNG: Nach Ausführen der genannten Ersetzungen, muss der Techniker auf das Gerät, das der neuen Gaseinstellung entsprechende Etikett, als Ersatz für das vorhandene, anbringen. Dieses Etikett befindet sich in der Tüte der Ersatzdüsen.

TABELLE Nr. 2: Anpassung an die verschiedenen Gasarten  
GERÄT DER KATEGORIE: I12E3B/P (DE) - I12H3B/P (AT)

Brenner	Gasart	Druck	Ø Düse	Nominalleistung			Reduzierte Leistung		Ø Bypass	
		mbar	1/100mm.	g/h	l/h	kW	kcal/h	kW	kcal/h	1/100mm
Hilfs-brenner	Erdgas G20	20	72	-	95	1	860	0,3	258	22
	Butan G30	50	43	73	-	1	860	0,3	258	22
	Propan G31	50	43	71	-	1	860	0,3	258	22
Halb-Schnell	Erdgas G20	20	97	-	167	1,75	1505	0,44	378	28
	Butan G30	50	58	127	-	1,75	1505	0,44	378	28
	Propan G31	50	58	125	-	1,75	1505	0,44	378	28

Schnell	Erdgas G20	20	115	-	286	3	2580	0,75	645	36
	Butan G30	50	75	218	-	3	2580	0,75	645	36
	Propan G31	50	75	214	-	3	2580	0,75	645	36
Fisch	Erdgas G20	20	120	-	276	2,9	2494	1,4	1204	48
	Butan G30	50	71	211	-	2,9	2494	1,4	1204	48
	Propan G31	50	71	207	-	2,9	2494	1,4	1204	48
Super-schnell	Erdgas G20	20	135	-	334	3,5	3010	1,8	1548	60
	Butan G30	50	75	254	-	3,5	3010	1,8	1548	60
	Propan G31	50	75	250	-	3,5	3010	1,8	1548	60

#### EINSTELLUNG DER BRENNER:

##### Einstellung des "MINIMUMS" der Brenner

Um die Minimumeinstellung der Brenner vorzunehmen, wie im Folgenden angegeben vorgehen:

- 1) Den Brenner anzünden und den Drehknopf auf die Position MINIMUM stellen (kleine Flamme).
- 2) Den Drehknopf des Hahnes, der durch einfachen Druck auf der Stange desselben befestigt ist, entfernen (Fig. 8).
- 3) Einen kleinen Schraubenzieher seitlich von der Stange des Hahnes der Arbeitsfläche in Übereinstimmung mit der (goldenen) Schraube, die sich im unteren Teil des Hahnes (Fig. 8) befindet, verwenden und die Drosselschraube nach rechts oder links drehen, bis die Flamme des Brenners richtig auf das MINIMUM eingestellt ist.
- 4) Sich dessen versichern, das die Flamme beim schnellen Übergang von der Position MAXIMUM zur Position MINIMUM nicht ausgeht.

**ACHTUNG:** Die obengenannte Einstellung wird nur bei mit Erdgas oder Stadtgas (wo vorgesehen) betriebenen Brennern vorgenommen, während bei mit Flüssiggas betriebenen Brennern die Schraube im Uhrzeigersinn fest angezogen werden muss.

#### ELEKTRISCHER ANSCHLUSS DES GERÄTES:

Der elektrische Anschluß muss entsprechend den Bestimmungen und Verfügungen der geltenden Gesetze durchgeführt werden.

Vor Durchführen des Anschlusses überprüfen, daß:

- Die elektrische Leistung der Anlage und der Steckdosen der maximalen Leistung des Gerätes entspricht. (siehe Hinweisetikett im unteren Teil des Gehäuses).
- Die Steckdose oder die Anlage mit einer wirksamen Erdungsverbinding nach den Bestimmungen und Verfügungen des momentan geltenden Gesetzes versehen sind. Es wird jede Haftung für die Nichtbeachtung dieser Verfügungen abgelehnt.

Wenn die Verbindung an das Speisungsnetz mit Steckdose durchgeführt wird:

- Auf das Speisungskabel (wenn nicht vorhanden) einen genormten Stecker aufbringen, der für die auf dem Hinweisetikett angegebene Last geeignet ist. Die Kabel nach dem Schaltplan der Fig. 9 anschließen und dabei die unten aufgeführten Entsprechungen beachten:

**Buchstabe L (Phase) = braunes Kabel;**

**Buchstabe N (Nulleiter) = blaues Kabel;**

**Symbol "⏏" Erde = gelb-grünes Kabel;**

- Das Speisungskabel muss so positioniert sein, daß es nirgendwo eine Übertemperatur von 75 K erreicht.
- Für die Verbindung keine Reduktionen, Adapter oder Nebenschlüsse verwenden, da sie falsche Kontakte mit daraus folgenden gefährlichen Überhitzungen provozieren könnten.

Wenn die Verbindung direkt an das Stromnetz durchgeführt wird:

- Zwischen das Gerät und das Netz einen einpoligen Schalter setzen, der der Last des Gerätes entspricht, mit Mindestöffnung zwischen den Kontakten von 3 mm.
- Daran denken, daß das Erdungskabel nicht vom Schalter unterbrochen werden darf.
- In Alternative dazu kann die elektrische Verbindung auch durch einen hochsensiblen Differentialschalter geschützt sein.
- Es wird dringend empfohlen, das entsprechende gelb-grüne Erdungskabel an eine wirksame Erdungsanlage anzuschließen.

**ACHTUNG:** Das Gerät erfüllt die Vorschriften der EWG-Richtlinien 2009/142/CE (Gasrichtlinie) für Gasherde für den Hausgebrauch und Ähnliches, 2006/95/CE (Niedrigspannungsrichtlinie) für die elektrische Sicherheit und 2004/108/EG, und (EMC-Richtlinien) für die elektromagnetische Kompatibilität;

## WARTUNG DES GERÄTES

### ERSETZUNG DER KOMPONENTEN

Vor dem Ausführen irgendeines Wartungsvorgangs das Gerät vom Gas- und Stromversorgungsnetz trennen.

Für die Ersetzung der verschiedenen Komponenten wie Brenner, Hähne und elektrische Komponenten muss die Kochfläche aus dem Möbelstück herausgezogen werden, indem die Befestigungshaken gelöst werden, müssen die Befestigungsschrauben der Brenner an der Arbeitsfläche gelöst werden, müssen die Befestigungsmuttern der im unteren Teil der Fläche sichtbaren elektrischen Platten gelöst werden, muss die Arbeitsplatte entfernt werden und zum Schluß die Ersetzung der defekten Teile vorgenommen werden.

ANMERKUNG: Wenn Hähne ersetzt werden müssen, müssen auch die beiden Befestigungsschrauben der Gasrampe am Boden der Fläche, die sich im oberen Teil desselben befinden, gelöst werden.

Bei den Geräten mit automatischer Zündung muss vor dem Ersetzen der Hähne die Kettenlinie der Zündungsschalter demontiert werden.

Es wird geraten, die Dichtung des Hahnes immer dann zu ersetzen, wenn man einen Hahn ersetzt, um eine perfekte Dichtigkeit zwischen Schaft und Rampe zu garantieren.

**ACHTUNG:** Das mit dem Gerät gelieferte Speisungskabel ist mit diesem mittels Verbindung vom Typ X verbunden, deshalb kann es ohne Verwendung besonderer Werkzeuge durch ein Kabel desselben Typs wie das montierte ersetzt werden.

Bei Verschleiß oder Beschädigung des Speisungskabels ist es auf Grundlage der in der untenstehenden Tabelle Nr. 3 wiedergegebenen Angaben zu ersetzen:

TABELLE Nr. 3: Typen und Durchmesser der Speisungskabel der Kochflächen

Abmessungen Kochfläche	Typ Kochfläche	Typ/en und Durchmesser Speisungskabel
59 x 50 cm. 74 x 50 cm.	Gasbrenner	H05VV-F 3x0,75 mm2



86 x 50 cm.

Gasbrenner + 1  
ElektroplatteH05VV-F 3x1 mm<sup>2</sup>

**ACHTUNG:** Beim Ersetzen des Speisungskabels muss der Monteur den Erdungsleiter im Verhältnis zu den Phasenleitern ca. 2cm länger lassen und außerdem die Hinweise bezüglich des elektrischen Anschlusses beachten.

## BEDIENUNGS- UND WARTUNGSHANDBUCH

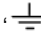
### BESCHREIBUNG DER KOCHFLÄCHEN

- |   |                 |                             |
|---|-----------------|-----------------------------|
| • GASKOCHFLÄCHE TYP <b>P640</b> ,                     | siehe Fig. 11 A | - ELEKTRISCHER SCHALTPLAN A |
| • GASKOCHFLÄCHE TYP <b>P680</b> ,                     | siehe Fig. 11 B | - ELEKTRISCHER SCHALTPLAN A |
| • KOCHFLÄCHE FÜR GEMISCHTEN BETRIEB TYP <b>P631</b> , | siehe Fig. 11 C | - ELEKTRISCHER SCHALTPLAN C |
| • GASKOCHFLÄCHE TYP <b>P650</b> ,                     | siehe Fig. 11 D | - ELEKTRISCHER SCHALTPLAN E |
| • GASKOCHFLÄCHE TYP <b>P710</b> ,                     | siehe Fig. 11 E | - ELEKTRISCHER SCHALTPLAN B |
| • GASKOCHFLÄCHE TYP <b>P910</b> ,                     | siehe Fig. 11 F | - ELEKTRISCHER SCHALTPLAN B |
| • GASKOCHFLÄCHE TYP <b>P950</b> ,                     | siehe Fig. 11 G | - ELEKTRISCHER SCHALTPLAN E |
| • GASKOCHFLÄCHE TYP <b>P980</b> ,                     | siehe Fig. 11 H | - ELEKTRISCHER SCHALTPLAN A |
| • GASKOCHFLÄCHE TYP <b>P990</b> ,                     | siehe Fig. 11 L | - ELEKTRISCHER SCHALTPLAN B |
| • KOCHFLÄCHE FÜR GEMISCHTEN BETRIEB TYP <b>P981</b> , | siehe Fig. 11 M | - ELEKTRISCHER SCHALTPLAN D |
| • GASKOCHFLÄCHE TYP <b>P9C0</b> ,                     | siehe Fig. 11 N | - ELEKTRISCHER SCHALTPLAN E |

### LEGENDE ZUR BESCHREIBUNG DER ARBEITSFLÄCHEN (Fig. 11 A ... 11 M)

- 1 Hilfsbrenner
- 2 Halbschneller Brenner
- 3 Schneller Brenner
- 4 Doppelkronenbrenner
- 5 Elektroplatte
- 6 Fischbrenner
- 7 Vorderer linker Drehknopf Brenner
- 8 Vorderer rechter Drehknopf Brenner
- 9 Drehknopf Umschalter hintere rechte Platte
- 10 Drehknopf hinterer linker Brenner
- 11 Drehknopf hinterer rechter Brenner
- 12 Drehknopf seitlicher Brenner
- 13 Drehknopf Umschalter Hauptplatte
- 14 Zündschalter (wenn vorgesehen)
- 15 Kontrolleuchte Einschalten Elektroplatte

### LEGENDE FÜR ELEKTRISCHE SCHALTPLÄNE (Schaltpläne A..E)

- 1 Klemmleiste
- 2 Zündschalter
- 3 Funkenerzeuger
- 4 Zündkerzen
- 5 Kontrolleuchte
- 6 Elektroplatte
- 7 Umschalter Elektroplatte ( 6+0 )
- L Braun (Phase)
- N Blau (Nulleiter)
-  Gelb Grün (Erde)

### VERWENDUNG DER BRENNER

Auf der Steuerschalttafel befindet sich über jedem Drehknopf ein Siebdruck-Schema, das angibt, auf welchen Brenner sich der Drehknopf bezieht. Die Zündung der Brenner kann je nach Gerätetyp und seinen spezifischen Eigenschaften auf verschiedene Weise erfolgen.:

- **Manuelle Zündung ( ist immer möglich, auch bei Stromausfall ):** Den dem gewählten Brenner entsprechenden Drehknopf gegen den Uhrzeigersinn drehen, ihn in die Position MAXIMUM in Übereinstimmung mit der großen Flamme stellen und ein Streichholz an den geöffneten Brenner halten.
  - **Elektrische Zündung:** Den dem gewählten Brenner entsprechenden Drehknopf gegen den Uhrzeigersinn drehen, ihn in die Position MAXIMUM in Übereinstimmung mit der großen Flamme stellen, dann den Zündknopf drücken und loslassen sobald der Brenner an ist.
  - **Automatische elektrische Zündung:** Den dem gewählten Brenner entsprechenden Drehknopf gegen den Uhrzeigersinn drehen, ihn in die Position MAXIMUM in Übereinstimmung mit der großen Flamme stellen und den Drehknopf drücken; loslassen sobald der Brenner an ist.
  - **Zündung Brenner mit Sicherheitsvorrichtung (Thermoelement):** Den dem gewählten Brenner entsprechenden Drehknopf gegen den Uhrzeigersinn drehen, ihn in die Position MAXIMUM in Übereinstimmung mit der großen Flamme stellen, den Drehknopf drücken und eine der oben beschriebenen Zündvorrichtungen aktivieren. Bei erfolgter Zündung den Drehknopf 10 Sekunden so gedrückt halten, daß die Flamme das Thermoelement aufheizen kann. Falls der Brenner nach Loslassen des Drehknopfes ausgeht, den gesamten Vorgang wiederholen.
- N.B.: Nicht versuchen einen Brenner anzuzünden, wenn der entsprechende Flammteiler nicht richtig positioniert ist.

### Ratschläge für eine optimale Benutzung der Brenner:

- Für jeden Brenner passende Töpfe verwenden ( siehe Tab. Nr. 4 und Fig. 12).
- Den Drehknopf bei Erreichen der Kochtemperatur in die Position MINIMUM stellen.

- Immer Töpfe mit Deckel verwenden.

TABELLE Nr. 4: Empfohlener Durchmesser Töpfe.

BRENNER	empfohlene DURCHMESSER TÖPFE (cm.)
Hilfsbrenner	12 – 14
Halb-Schnell	14 – 26
Schnell	18 – 26
Doppelte Krone	22 – 26

**ACHTUNG:** Behälter mit flachem Boden verwenden.

**ACHTUNG:** Bei Fehlen von Netzstrom kann man die Brenner mit Streichhölzern anzünden.

Die Zündung der Brenner mit Sicherheitsthermoelementen ist nur möglich, wenn sich der Drehknopf in der Position Maximum (große Flamme) befindet .

Während des Kochens von Speisen mit Öl und Fett, die schnell entzündlich sind, darf der Bediener sich nicht vom Gerät entfernen.

Kein Spray in der Nähe des Gerätes verwenden, wenn es in Betrieb ist.

Sich während der Benutzung der Brenner dessen versichern, daß die Griffe der Töpfe richtig positioniert sind. Kinder entfernen.

Falls das Gerät mit Deckel versehen ist, muß die Einbaufäche, bevor er geschlossen wird, von eventuellen Speiseresten, die sich dort abgesetzt haben, gereinigt werden.

**ANMERKUNGEN:** Die Verwendung eines Gasherdes produziert Hitze und Feuchtigkeit im Raum, in dem er verwendet wird. Es ist deshalb eine gute Belüftung des Raumes nötig, wobei die Öffnungen der natürlichen Belüftung (Fig. 4) frei bleiben müssen und die mechanische Vorrichtung zur Belüftung/Abzugshaube oder Elektroventilator (Fig. 5A und 5B) aktiviert wird. Ein intensiver und lange andauernder Gebrauch des Gerätes kann eine zusätzliche Belüftung nötig machen, zum Beispiel das Öffnen eines Fensters oder eine wirksamere Belüftung durch Erhöhen der mechanischen Saugleistung, wenn es sie gibt.

#### VERWENDUNG DER ELEKTROPLATTEN

Die Platten sind durch einen Umschalter mit 6 Positionen gesteuert ( Fig. 13 ).

Das Einschalten der Platten erfolgt durch Drehen des Drehknopfes in eine gewünschte Position. Auf der Vorderseite des Gerätes befindet sich ein Siebdruck, der angibt, auf welche Platte sich der Drehknopf bezieht. Das Angehen der Platte wird durch eine Kontrolleuchte angezeigt, die sich auch auf dem Instrumentenbrett befindet.

#### Benutzung einer Elektroplatte:

Wenn eine Platte zum ersten Mal oder nach langer Zeit der Inaktivität benutzt wird, wird dazu geraten sie für ca. 30 Minuten in der Position 1 in Betrieb zu nehmen, um die eventuelle vom internen Isoliermaterial aufgenommene Feuchtigkeit zu entfernen.

Ganz unverbindlich geben wir eine Tabelle mit den für eine optimale Benutzung der Elektroplatten notwendigen Einstellungen wieder.

**ACHTUNG:** Beim ersten Einschalten oder, wenn die Platte für lange Zeit außer Betrieb war, ist es nötig, die Platte für 30 Minuten auf die Position 1 des Umschalters zu stellen, um die eventuelle vom Isoliermaterial absorbierte Feuchtigkeit zu entfernen.

PLATTE 1500 W	Watt	DURCHFÜHRBARE GARVORGÄNGE
0	0	Platte abgeschaltet
1	135	Zum Schmelzen von Butter, Schokolade usw. - Zum Aufwärmen kleinerer Flüssigkeitsmengen
2	165	Zum Aufwärmen größerer Flüssigkeitsmengen - Zur Zubereitung von Cremes und Saucen mit längerer Garzeit
3	250	Zum Auftauen von Lebensmitteln und zum Garen bei Kochtemperatur
4	500	Zum Garen von Braten, zartem Fleisch und Fisch
5	750	Zum Braten von Koteletts und Steaks, für großem Braten
6	1500	Zum Kochen größerer Menge von Wasser und zum Frittieren

Für eine korrekte Verwendung nicht vergessen:

- Den Boden des Topfes abtrocknen, bevor Sie ihn auf die Platte stellen.
- Töpfe mit planem und starkem Boden verwenden ( siehe Fig. 14 ).
- Nie Töpfe verwenden, die kleiner sind als die Platte.
- Den Strom erst einschalten, wenn der Topf auf der Platte steht.
- Für eine lange Lebensdauer muß die Platte nach der Benutzung mit den normalen Produkten für Elektroplatten, die im Handel erhältlich sind, behandelt werden, so daß die Oberfläche immer sauber ist; dieser Vorgang verhindert eine eventuelle Oxydation (Rost).
- Auch nach dem Gebrauch bleiben die Platten noch lange heiß, deshalb nicht die Hände oder andere Objekte darauf legen, um Verbrennungen zu vermeiden.
- Sich während des Betriebs der Platten dessen versichern, daß die Griffe der Töpfe korrekt positioniert sind. Kinder entfernen.
- Während des Kochens von Speisen mit Öl und Fett, die schnell entzündlich sind, darf der Bediener sich nicht vom Gerät entfernen.

**HINWEIS:** Sobald ein Riß auf der Oberfläche der Platte zu sehen ist, das Gerätes sofort vom Stromnetz abschalten.

#### REINIGUNG DES GERÄTES

Vor jedem Reinigungsvorgang, das Gerät vom Stromversorgungsnetz abschalten und den Haupthahn für die Zuführung von Gas zum Gerät schließen.

**Reinigung der Arbeitsfläche:** Die Brennerköpfe, die Grills aus lackiertem Stahl, die lackierten Deckelchen und die Flammteiler müssen regelmäßig mit lauwarmer Seifenlauge gereinigt, feucht nachgewischt und gut getrocknet werden.

Eventuell aus den Töpfen übergelaufene Flüssigkeit muß immer mit einem Lappen aufgewischt werden.

Wenn die Bedienung für das Öffnen und Schließen eines Hahnes schwergängig ist, nicht mit Gewalt vorgehen, sondern dringend den Eingriff des Kundendienstes anfordern.

**Reinigung der lackierten Teile:** Um die Eigenschaften der lackierten Teile zu erhalten, müssen sie oft mit Seifenlauge gereinigt werden. Nie Scheuermittel verwenden. Vermeiden auf den lackierten Teilen saure oder alkalische Substanzen (Essig, Zitronensaft, Salz, Tomatensaft, etc.) zu lassen und zu waschen, wenn die lackierten Teile noch heiß sind.

**Reinigung der Teile aus Edelstahl:** Die Teile mit Seifenlauge reinigen und dann mit einem weichen Tuch abtrocknen. Der Glanz wird durch regelmäßiges Wischen mit entsprechenden, normal im Handel erhältlichen Produkten erhalten. Nie Scheuermittel verwenden.

**Reinigung der Flammenteiler der Brenner:** Da sie nur aufliegen, ist es für ihre Reinigung ausreichend, sie aus ihren Sitzen zu entfernen und mit Seifenlauge zu waschen. Nachdem sie gut abgetrocknet wurden und kontrolliert wurde, daß die Öffnungen nicht verstopft sind, wieder korrekt in ihre Position bringen.

## **(NL)** Lees met aandacht het instructieboekje alvorens over te gaan tot installatie en gebruik van het apparaat.

**Deze instructies zijn alleen geldig voor de landen van bestemming waarvan de identificatiesymbolen op het omslag van het instructieboekje en op het typeplaatje van het apparaat zijn aangeduid.**

De fabrikant is niet aansprakelijk voor eventuele schade aan goederen of personen die het gevolg is van een niet correcte installatie of van een verkeerd gebruik van het apparaat.

De fabrikant is niet aansprakelijk voor eventuele onregelmatigheden in dit boekje als gevolg van druk- of overschrijvingsfouten.

Ook de esthetiek van de aangegeven figuren is uitsluitend indicatief.

De fabrikant behoudt zich het recht voor wijzigingen aan zijn producten aan te brengen indien hij dit nuttig en noodzakelijk acht, steeds met waarborg van de eigenschappen van veiligheid en functionering.

### **INHOUDSOPGAVE:**

TECHNISCH HANDBOEKJE VOOR DE INSTALLATEUR.....	pag. 27
Inbouw van het kookvlak .....	pag. 27
Bevestiging van het kookvlak - Waarschuwingen voor de installatie .....	pag. 27
Ventilatie van de lokalen - Aansluiting op het gasnet. ....	pag. 28
Aanpassing op de verschillende gassoorten.....	pag. 28
Regeling branders .....	pag. 28
Elektrische aansluiting .....	pag. 29
ONDERHOUD VAN HET APPARAAT - Vervanging onderdelen.....	pag. 29
HANDBOEKJE VOOR HET GEBRUIK EN HET ONDERHOUD.....	pag. 30
Beschrijving modellen kookvlakken.....	pag. 30
Gebruik van de branders .....	pag. 30
Gebruik van de elektrische kookplaten .....	pag. 31
Schoonmaak van het apparaat .....	pag. 31
Tekeningen .....	pag. 37
Elektrisch schema .....	pag. 39

**DIT APPARAAT IS ONTWERPEN VOOR HUISHOUDELIJK NIET PROFESSIONEEL GEBRUIK.**



Dit apparaat is voorzien van een merkteken zoals bedoeld in de Europese Richtlijn 2011/65/EU (RoHS)

Dit apparaat is voorzien van een merkteken zoals bedoeld in de Europese Richtlijn 2012/19/EU betreffende afgedankte elektrische en elektronische apparatuur (AEEA).

Deze richtlijn legt de bepalingen vast voor de inzameling en de recycling van afgedankte apparatuur die op heel het grondgebied van de Europese Unie gelden.

### **TECHNISCH HANDBOEKJE VOOR DE INSTALLATEUR TIPJES VOOR DE INSTALLATEUR**

**De installatie, de regelingen, de veranderingen en het onderhoud die in deze afdeling zijn aangeduid moeten uitsluitend door gekwalificeerd personeel verricht worden. Een verkeerde installatie kan schade veroorzaken aan personen, dieren of voorwerpen, t.o.v. welke de fabrikant niet aansprakelijk gesteld kan worden. De veiligheidsinrichtingen of de automatische regeling van de apparaten tijdens het leven van de installatie kunnen uitsluitend door de fabrikant of door de bevoegde geautoriseerde leverancier veranderd worden.**

#### **INBOUW VAN DE KOOKVLAKKEN**

Na de verschillende delen uitgepakt te hebben, zie of het kookvlak ongeschonden is. Bij twijfel gebruik het apparaat niet en roep assistentie in van gekwalificeerd personeel.

**De verpakkingscomponenten (polystyrol expans, zakjes, karton, spijkers, enz.) zijn gevaarlijke voorwerpen en moeten niet binnen bereik van kinderen blijven.**

Gezien de afmetingen van het apparaat (zie tabel n. 1) maak een gat in het vlak (zie tekeningen):

° Vlakken model P61/P61V (59x50 cm) P71/P71V(74x50 cm) P91/P91V(86x50 cm) rechte hoek fig. 1A.

° Vlakken model P61/P61V (59x50 cm) P91/P91V (86x50 cm) afgeronde hoek fig. 1B en volg de in tabel 1 aangeduide afmetingen.

Het apparaat wordt in klasse 3 geklassificeerd en is dus onderhevig aan de voorschriften die door de normen voor deze apparaten zijn voorzien.

Tabel n.1

	Rechthoekige versie		Afgeronde versie		
	W (cm)	D (cm)	W (cm)	D (cm)	R (cm)
<b>P61/P61V</b>	57	48	57	48	13.5
<b>P71/P71V</b>	57	48			
<b>P91/P91V</b>	84	48	84	48	13.5

<b>L1 min (cm)</b>	<b>6</b>
<b>L2 min (cm)</b>	<b>4</b>
<b>L3 min (cm)</b>	<b>10</b>
<b>L4 min (cm)</b>	<b>70</b>

#### BEVESTIGING VAN HET KOOKVLAK

Om penetratie van vloeistoffen in het onderliggend meubelstuk te voorkomen, is het apparaat voorzien van een speciale pakking. Om deze pakking aan te brengen, volg aandachtig de volgende instructies:

- 1) Strek de verzegelingspakking uit langs de openingsboord en zorg dat de verbindingpunten op elkaar komen te liggen (fig. 2)
- 2) Plaats het vlak in de ruimte van het meubelstuk
- 3) Monteer met een schroevendraaier de 4 plaatjes A middels de passende schroef B (fig. 3)
- 4) Laat de plaatjes lopen en blokkeer ze door schroef B vast te schroeven
- 5) Snij recht het pakkingsgedeelte aan de buitenkant van het vlak.

## BELANGRIJKE WAARSCHUWINGEN VOOR DE

#### INSTALLATIE VAN HET APPARAAT

Dit kookvlak is van het type Y zodat het vrij afzonderlijk geïnstalleerd kan worden, of tussen keukenmeubels of tussen een meubelstuk en een muurwand. De achterwand en de omringende oppervlakten moeten weerstand kunnen bieden aan een overtemperatuur van 65 K.

Om te voorkomen dat de geplastificeerde platen die het meubelstuk bekleden zich loslaten, moet de lijm die ze aan elkaar vastplakt weerstand bieden aan temperaturen niet lager dan 150°C.

De installatie van het apparaat moet geschieden met inachtneming van de plaatselijke nationale normen en in een goed geventileerd lokaal.

Het apparaat is niet aangesloten op inrichtingen voor de ontruiming van verbrandingsproducten. Het moet dus aangesloten worden in overeenstemming met de hierboven aangeduide installatienormen.

Vooral de normen voor de ventilatie van de lokalen dienen gevolgd te worden.

#### VENTILATIE VAN DE LOKALEN

Om het apparaat goed te laten functioneren, is het noodzakelijk dat het lokaal waar het geïnstalleerd is steeds goed geventileerd is.

Het volume van het lokaal moet niet minder dan 25 m<sup>3</sup> zijn en de nodige hoeveelheid lucht moet gebaseerd worden op een regelmatige verbranding van het gas en op de ventilatie van het lokaal.

De normale toevoer van lucht zal geschieden door permanente openingen in de wanden van het te ventileren lokaal: deze openingen zijn met de buitenkant verbonden en moeten een minimum doorsnede hebben van 100 cm<sup>2</sup> (zie fig.4). De openingen moeten zo gemaakt worden dat ze niet verstopt kunnen raken.

#### PLAATSING EN VENTILATIE

De op gas lopende kookapparaten moeten de verbrandingsgassen ontruimen door middel van op schoortenen, op rookpijpen of rechtstreeks met de buitenkant verbonden kappen (zie fig. 5A).

Indien geen kap geplaatst kan worden, is het gebruik van een ventilator geïnstalleerd op een venster of rechtstreeks met de buitenkant verbonden toegestaan; de ventilator moet tezamen met het apparaat in werking gesteld worden (zie fig. 5B), mits de nationale normen inzake de ventilatie van de lokalen in acht genomen zijn.

#### AANSLUITING VAN HET APPARAAT OP HET GASNET

Alvorens het apparaat op het gasnet aan te sluiten, verwijder allereerst de plastieke beschermingskap van het gascircuit die onder druk in de ingangsverbindingstuk gestoken is; om deze tap te verwijderen schroef hem gewoon los.

Zie daarna of de gegevens van het typeplaatje dat aan de onderkant van de bak geplaatst is, overeenkomen met die van het gasnet.

Een etiketje geplaatst op de laatste pagina van dit boekje en op de laagste kant van de bak, geeft de regelingsvoorwaarden aan van het apparaat: soort gas en werkingsdruk.

**BELANGRIJK:** Dit apparaat moet geïnstalleerd worden in overeenstemming met de nationale bestaande normen en moet alleen in goed geventileerde lokalen gebruikt worden.

**WAARSCHUWING:** Het verbindingstuk van ingang van het gas is voorzien van een 1/2 gas cilindrische schroefdraad volgens UNI-ISO 228-1 (zie fig. 6).

#### AANPASSING OP DE VERSCHILLENDE SOORTEN GAS

Alvorens over te gaan tot onderhoudswerkzaamheden, schakel het apparaat elektrisch uit en maak het los van het gasnet.

#### VERVANGING VAN DE GASPITTEN VOOR FUNCTIONERING MET ANDER SOORT GAS:

Om de gaspitten van de branders te vervangen, ga als volgt te werk:

Trek de branders omhoog en schroef de gaspitten los (fig. 7) door middel van een engelse sleutel van 7 mm. en vervang ze met die die voor het nieuwe gassoort geschikt zijn volgens de gegevens van de hieronder staande TABEL n. 2.

**LET OP:** Na de hierboven genoemde vervangingen verricht te hebben, dient de technicus het typeplaatje met het nieuw gassoort op het apparaat te plaatsen ter vervanging van het voorgaande. Het typeplaatje bevindt zich in het zakje van de reservegaspitten.

**TABEL N. 2 : Aanpassing op de verschillende soorten gas**

**APPARATEN VAN CATEGORIE: II2L3B/P**

Brander	Soort gas	Druk	Diameter gaspit	Nominiaal draagvermogen				Gereduceerd draagvermogen		Diameter by-pass 1/100mm	
		mbar	1/100mm	g/h	l/h	kw	Kcal/h	kw	kcal/h	Na thermokoppel	thermokoppel
Hulp-branner	Aardgas G25	25	72	-	111	1	860	0,3	258	27	27
	Butaan G30	30	50	73	-	1	860	0,3	258	27	27
	Propaan G31	30	50	71	-	1	860	0,3	258	27	27
Semi-snelle	Aardgas G25	25	94	-	194	1,75	1505	0,44	378	34	31
	Butaan G30	30	65	127	-	1,75	1505	0,44	378	34	31
	Propaan G31	30	65	125	-	1,75	1505	0,44	378	34	31
Snelle	Aardgas G25	25	121	-	332	3	2580	0,75	645	44	42
	Butaan G30	30	85	218	-	3	2580	0,75	645	44	42
	Propaan G31	30	85	214	-	3	2580	0,75	645	44	42
Vish	Aardgas G25	25	122	-	321	2,9	2494	1,4	1204	65	60
	Butaan G30	30	85	211	-	2,9	2494	1,4	1204	65	60
	Propaan G31	30	85	207	-	2,9	2494	1,4	1204	65	60
Zeer snelle	Aardgas G25	25	138	-	388	3,5	3010	1,8	1548	70	70
	Butaan G30	30	95	254	-	3,5	3010	1,8	1548	70	70
	Propaan G31	30	95	250	-	3,5	3010	1,8	1548	70	70

### REGELING VAN DE BRANDERS

#### 1) Regeling van de "MINIMUMSTAND" van de branders

Om tot een regeling van de minimumstand van de branders over te gaan ga als volgt te werk:

- 1) Steek de brander aan en zet de knop op positie MINIMUM (kleine vlam).
- 2) Verwijder de knop (fig. 8) van de kraan die door een gewone druk op het staafje van dezelfde is bevestigd.
- 3) Gebruik een kleine schroevendraaier langs het staafje van de kraan op het werkvlak bij de (vergulde) schroef die zich op de onderste kant van de kraan bevindt (fig. 8) en draai naar rechts of naar links de vernauwingsschroef totdat de vlam van de brander passend op de MINIMUMSTAND is geregeld.
- 4) Zie dat de vlam niet uitgaat bij het snel passeren van de MAXIMUMSTAND naar de MINIMUMSTAND.

**LET OP: De genoemde regeling moet verricht worden bij branders die op aardgas en stadsgas lopen (waar voorzien), terwijl bij**

**branders die op vloeibaargas lopen, de schroef volledig naar rechts gedraaid en geblokkeerd moet worden.**

#### ELEKTRISCHE AANSLUITING VAN HET APPARAAT:

**De elektrische aansluiting moet verricht worden met inachtneming van de bestaande normen en wetsbepalingen.**

Alvorens tot de elektrische aansluiting over te gaan, controleer:

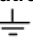
- of het elektrisch draagvermogen van de installatie en van het stopcontact passend is bij het maximum vermogen van het apparaat (zie het typeplaatje dat op de onderkant van de kas is geplaatst)
- of het stopcontact of de installatie voorzien zijn van een behoorlijke aardverbinding volgens de bestaande normen en wetsbepalingen. Elke aansprakelijkheid wordt afgewezen bij een niet nakoming van deze voorschriften.

**Wanneer de aansluiting op het elektrischnet gedaan wordt door middel van een stopcontact:**

- breng op het snoer (indien niet voorzien) een genormaliseerde stekker aan geschikt voor het dragen van het op het typeplaatje aangegeven vermogen. Sluit de kabeltjes aan volgens het schema van fig. 9 en respecteer de volgende verhoudingen:

**letter L (fase) = bruin kabeltje**

**letter N (neutraal) = blauw kabeltje**

**symbol "  " = aard = geel-groen kabeltje**

- Het elektrisch snoer moet geplaatst worden zodat het in geen enkel punt een overtemperatuur bereikt van 75 K.
- Gebruik nooit voor de aansluiting reducteurs, aanpasbare-of afleidingselementen daar deze valse contacten kunnen veroorzaken met consequente gevaarlijke oververwarmingen.

**Wanneer de aansluiting rechtstreeks op het elektrisch net is gedaan:**

- plaats tussen het apparaat en het net een omnipolaire schakelaar, passend op het draagvermogen van het apparaat, met een minimum opening tussen de contacten van 3 mm.
- Zorg dat het aardsnoer niet door de schakelaar wordt onderbroken.
- Alternatief kan de elektrische aansluiting ook beschermd worden door een differentiële schakelaar met zeer hoge sensibiteit.
- Zorg dat het passend geel-groen aardverbindingskabeltje aangesloten wordt op een efficiënte aardinstallatie.

**ATTENTIE: Het apparaat is in overeenstemming met de voorschriften van de EEG-Richtlijnen 2009/142/CE (Gasrichtlijn) met betrekking tot gastoestellen voor huishoudelijk gebruik en soortgelijke toestellen, 2006/95/CE (Laagspanningsrichting) met betrekking tot de elektrische veiligheid en 2004/108/EG, (EMC-Richtlijnen) met betrekking tot de elektromagnetische compatibiliteit.**

### ONDERHOUD VAN HET APPARAAT

#### Vervanging van de onderdelen

**Alvorens over te gaan tot onderhoudswerkzaamheden, schakel het apparaat elektrisch uit en maak het los van het gasnet.**

Voor de vervanging van de onderdelen zoals branders, kranen en

elektrische componenten, trek het kookvlak uit het meubelstuk door

het losmaken van de bevestigingshaakjes, maak de schroeven die de branders aan het werkvlak bevestigen los, maak de schroeven van de moeren die de elektrische vlakken die te zien zijn aan de onderste kant van het vlak los, verwijder het werkvlak, en vervang daarna de gebrekkige componenten.

NOTA: Bij de vervanging van kranen, maak ook de twee schroeven los die de gashelling aan de boden van het vlak bevestigen en die zich aan de bovenkant van deze bevinden.

Bij apparaten voorzien van automatische ontsteking, demonteer, alvorens de kranen te vervangen, het kettingstel van de ontstekingschakelaars.

Het is raadzaam de pakking van de kraan te vervangen wanneer een kraan vervangen wordt om een perfecte houding tussen blok en helling te verzekeren.

**LET OP:** Het voedings snoer dat met het apparaat wordt meegeleverd is aan deze verbonden door een verbindingsstuk van het type X zodat het vervangen kan worden zonder speciale gereedschappen met een snoer van hetzelfde al geïnstalleerde type. Bij slijtage of beschadiging van het snoer, vervang het volgens de gegevens van tabel n.3:

Tabel n. 3: Soorten en doorsneden van voedings snoeren van de kookvlakken

Afmetingen kookvlak	Soort kookvlak	Soort/en doorsnede van het snoer
59 x 50 cm. 74 x 50 cm. 86 x 50 cm.	Gasbranders	H05VV-F 3x0,75 mm <sup>2</sup>
	Gasbranders + 1 elektrische plaat	H05VV-F 3x1 mm <sup>2</sup>

**LET OP:** Bij vervanging van het voedings snoer, dient de installateur te zorgen dat de aardgeleider ongeveer 2 cm langer is dan de fasegeleiders en de voorschriften in acht te nemen inzake de elektrische aansluiting.

## HANDBOEKJE VOOR HET GEBRUIK EN HET ONDERHOUD

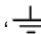
### Beschrijving van de kookvlakken

° Gaskookvlak type <b>P640</b> ,	zie fig. 11A	- Elektrisch schema A
° Gaskookvlak type <b>P680</b> ,	zie fig. 11B	- Elektrisch schema A
° Gemengd kookvlak type <b>P631</b>	zie fig. 11C	- Elektrisch schema C
° Gaskookvlak type <b>P650</b> ,	zie fig. 11D	- Elektrisch schema E
° Gaskookvlak type <b>P710</b> ,	zie fig. 11E	- Elektrisch schema B
° Gaskookvlak type <b>P910</b> ,	zie fig. 11F	- Elektrisch schema B
° Gaskookvlak type <b>P950</b> ,	zie fig. 11G	- Elektrisch schema E
° Gaskookvlak type <b>P980</b> ,	zie fig. 11H	- Elektrisch schema A
° Gaskookvlak type <b>P990</b> ,	zie fig. 11L	- Elektrisch schema B
° Gemengd kookvlak type <b>P981</b>	zie fig. 11M	- Elektrisch schema D
° Gaskookvlak type <b>P9C0</b> ,	zie fig. 11N	- Elektrisch schema E

### LEGENDE WERKVLAKKEN (fig. 11A, 11M)

- Hulpbrander
- Semisnelle brander
- Snelle brander
- Dubbele kroon brander
- Elektrische plaat
- Vish-brander
- Knop voorbrander links
- Knop voorbrander rechts
- Knop omschakelaar achterplaat rechts
- Knop achterbrander links
- Knop achterbrander rechts
- Knop zijbrander
- Knop omschakelaar centrale plaat
- Drukknop voor de ontsteking (indien voorzien)
- Controlelampje inschakeling elektrische plaat.

### LEGENDE ELEKTRISCHE SCHEMA'S (Schema's A..E)

- Klemkast
- Ontstekingsdrukknop
- Vonkengenerator
- Ontstekingsbougies
- Controlelampje
- Elektrische plaat
- Omschakelaar elektrische plaat (6+0)
- Bruin (fase)
- Blauw (neutraal)
-  Geel Groen (aarde)

### GEBRUIK VAN DE BRANDERS

Op het bedieningspaneel boven elke knop is een schema afgedrukt dat aangeeft aan welke brander de knop zich refereert.

De ontsteking van de branders kan op verschillende wijze verricht worden al naar gelang van het soort apparaat en van zijn eigenschappen.

**- Ontsteking met de hand (is steeds mogelijk ook bij onderbreking van de elektrische energie):**

Draai de knop die overeenkomt met de gekozen brander naar links, breng hem op positie MAXIMUM in verhouding met de grote vlam en

benader de brander met een lucifer.

- **Elektrische ontsteking:** draai de knop die overeenkomt met de gekozen brander naar links, breng hem op positie MAXIMUM in verhouding met de grote vlam en druk daarna op de ontstekingsknop en laat hem los zodra de brander aangestoken is.

- **Elektrische automatische ontsteking:** draai de knop die overeenkomt met de gekozen brander naar links, breng hem op positie MAXIMUM in verhouding met de grote vlam en druk op de knop; laat deze los zodra de brander aangestoken is.

- **Ontsteking van branders voorzien van een veiligheidsinrichting (thermokoppel):** draai de knop die overeenkomt met de gekozen brander naar links, breng hem op positie MAXIMUM in verhouding met de grote vlam, druk op de knop en activeer een van de boven omschreven ontstekingsinrichtingen. Na de ontsteking houd de knop ingedrukt voor ongeveer 10 seconden zodat de vlam de thermokoppel verwarmt. Gaat de brander uit na het loslaten van de knop, herhaal de hele handeling.

N.B.: Probeer een brander niet te ontsteken wanneer de passende vlammscheider niet goed op zijn plaats staat.

**Tipjes voor een optimaal gebruik van de branders:**

- Gebruik voor elke brander passende kookpannen (zie tabel n. 4 en fig. 12)
- Wanneer het kookpunt bereikt is, breng de knop op positie MINIMUM
- Gebruik steeds kookpannen met deksel.

Tabel n. 4: Diameters aangeraden kookpannen.

BRANDER	DIAMETERS aangeraden KOOKPANNEN (cm)
Hulpbrander	12 – 14
Semi-snelle brander	14 – 26
Snelle brander	18 – 26
Dubbele kroon brander	22 – 26

**LET OP: gebruik steeds pannen met een vlakke bodem.**

**LET OP: Bij onderbreking van de elektrische netstroom, steek de branders aan met een lucifer.**

De ontsteking van branders voorzien van een veiligheidsthermokoppel kan alleen geschieden wanneer de knop op de **MAXIMUM** positie staat (grote vlam). Tijdens het koken van gerechten met olie en vetten, die makkelijk ontvlambaar zijn, moet de kok bij het apparaat blijven. Gebruik nooit spray in de nabijheid van het apparaat wanneer deze in werking is.

Tijdens het gebruik van de branders zorg dat de handvatten van de kookpannen op een correcte wijze zijn geplaatst. Zorg dat kinderen niet bij het apparaat komen.

Indien het inbouwkeukvlak voorzien is van een deksel, zorg dat het vlak goed schoon gemaakt wordt en resten van gerechten verwijderd worden alvorens de deksel te sluiten.

**NOTA's:** Het gebruik van een gaskooktoestel veroorzaakt warmte en vochtigheid in het lokaal waar het geïnstalleerd is.

Het is dus noodzakelijk dat het lokaal goed geventileerd wordt, dat de openingen voor een natuurlijke ventilatie niet verstopt raken (fig. 4) en dat de mechanische ventilatieinrichting/opzuikap of de elektroventilator geactiveerd zijn (fig. 5A en 5B).

Een intensief en voortdurend gebruik van het apparaat kan een aanvullende ventilatie nodig maken, bv. het openen van een raam of een meer efficiënte ventilatie door vermeerdering van het vermogen van de mechanische opzuiginrichting indien deze bestaat.

**GEBRUIK VAN DE ELEKTRISCHE KOOKPLATEN**

De platen zijn bediend door een omschakelaar met 6 posities (fig. 13). De inschakeling van de platen geschiedt door het draaien van de knop op een van de gewenste posities. Op het bedieningsbord van het apparaat bevindt zich een serigrafie dat aangeeft op welke plaat de knop zich refereert. De inschakeling van de plaat is aangegeven door een controlelampje dat zich ook op het bedieningsbord bevindt.

**Hoe een elektrische kookplaat gebruikt dient te worden:**

Wanneer een plaat voor de eerste keer wordt gebruikt of na een lange tijd van ongebruik, is het raadzaam de plaat te laten functioneren op positie 1 voor ongeveer 30 minuten om de eventuele door het binnenste isolatiemateriaal geabsorbeerde vochtigheid te doen verwijderen.

Uitsluitend indicatief, geven wij een tabel aan met de nodige regelingen voor een optimaal gebruik van de elektrische platen.

**LET OP: Bij de eerste inschakeling of indien de plaat voor een lange tijd ongebruikt is gebleven, is het noodzakelijk om de eventuele door het binnenste isolatiemateriaal geabsorbeerde vochtigheid te verwijderen, de plaat in te schakelen voor 30 minuten op positie 1 van de omschakelaar.**

PLAAT 1500 W	WATT	UITVOERBARE KOOKPROCEDURES
0	0	Niet ontstoken plaat
1	135	Het smelten van boter, chocolade, enz. - Het verwarmen van kleine hoeveelheden vloeistoffen
2	165	Het verwarmen van grotere hoeveelheden vloeistoffen - Het klaarmaken van vla en sausen die een lange kooktijd eisen.
3	250	Het ontdoeien van gerechten, het koken op kookpunttemperatuur.
4	500	Het roosteren van fijn vlees en vis
5	750	Het roosteren van kotelets en biefstukken, het koken van grote hoeveelheden vlees
6	1500	Het op kookpunt brengen van grote hoeveelheden water, het bakken.

**Tipjes voor een correct gebruik:**

- Droog de bodem van de kookpannen alvorens deze op de plaat te zetten
- Gebruik steeds kookpannen met een vlakke bodem en een grote dikte (zie fig. 14)
- Gebruik nooit kookpannen die kleiner zijn dan de kookplaat
- Schakel de elektrische stroom in na de kookpannen op de plaat gezet te hebben
- Na het gebruik, voor een goed behoud, behandel de kookplaten met de normale producten voor elektrische kookplaten die op de markt te vinden zijn zodat de oppervlakten steeds goed schoon blijven; deze handeling voorkomt een eventuele oxydatie (roest).
- Ook na het gebruik blijven de kookplaten warm voor een lange tijd, raak ze dus niet aan met de handen of met andere voorwerpen om brandwonden te voorkomen.
- Tijdens het functioneren van de kookplaten, zorg dat de handvatten van de kookpannen op een correcte wijze zijn geplaatst. Houd kinderen ver weg van het apparaat.
- Tijdens het koken van gerechten met olie en vetten, die makkelijk ontvlambaar zijn, moet de kok bij het apparaat blijven.

**WAARSCHUWING:** zodra een barst op de oppervlakte van de kookplaten te merken is, trek de stekker onmiddellijk uit het stopcontact.

## SCHOONMAAK VAN HET APPARAAT

**Alvorens over te gaan tot schoonmaak van het apparaat, trek de stekker uit het stopcontact en sluit de algemene gaskraan.**

Schoonmaak van het werkvlak: maak de brandershoofden, de geëmailleerde stalen roosters, de geëmailleerde dekseltjes en de vlammscheiders regelmatig schoon met lauw zeepsop, spoel en droog daarna goed af.

**Haal het eventueel uit de kookpannen overgelopen vloeistof weg met een doekje.**

**Indien het openen en het sluiten van een kraan moeilijk is, forceer hem niet, maar roep meteen assistentie in van de servicedienst.**

**Schoonmaak van de geëmailleerde onderdelen:** om de geëmailleerde onderdelen intact te houden, maak ze vaak schoon met zeepsop.

Gebruik nooit bijtende reinigingsmiddelen.

Zorg dat op de geëmailleerde onderdelen geen zure of alkalische stoffen achterblijven (azijn, citroensap, zout, tomatensap, enz.) en was de geëmailleerde onderdelen niet wanneer ze nog warm zijn.

**Schoonmaak van de inoxstalen onderdelen:** Maak deze onderdelen schoon met zeepsop en droog ze daarna af met een zachte doek.

De glans wordt behouden door ze regelmatig te boenen met passende producten die gewoon op de markt te vinden zijn. Gebruik nooit bijtende reinigingsmiddelen.

**Schoonmaak van de vlammscheiders van de branders:** Gezien deze gewoon neergelegd zijn, haal ze uit hun plaats en maak ze schoon met zeepsop. Droog ze daarna goed af en na gecontroleerd te hebben dat de gaten niet verstopt zijn, zet ze weer correct op hun plaats.

---

## (BE) Lees aandachtig dit instructieboekje alvorens over te gaan tot installatie en gebruik van het apparaat.

**Deze instructies zijn alleen geldig voor de landen van bestemming waarvan de identificatiesymbolen op het omslag van het instructieboekje en op het typeplaatje van het apparaat zijn aangeduid.**

De fabrikant is niet aansprakelijk voor eventuele schade aan goederen of personen als gevolg van een niet correcte installatie of van een verkeerd gebruik van het apparaat.

De fabrikant is niet aansprakelijk voor eventuele onregelmatigheden in dit boekje wegens druk-of overschrijvingsfouten.

Ook de esthetiek van de aangegeven figuren is uitsluitend indicatief. De fabrikant behoudt zich het recht voor wijzigingen aan zijn producten aan te brengen indien hij dit nuttig en noodzakelijk acht, steeds met waarborg van de eigenschappen van veiligheid en functionering.

### INDEX:

TECHNISCH HANDBOEKJE VOOR DE INSTALLATEUR.....	pag. 32
Inbouw van het kookvlak .....	pag. 32
Bevestiging van het kookvlak - Waarschuwingen voor de installatie .....	pag. 32
Ventilatie van de lokalen - Aansluiting op het gasnet. ....	pag. 33
Aanpassing op de verschillende gassoorten.....	pag. 33
Regeling branders .....	pag. 33
Elektrische aansluiting .....	pag. 34
ONDERHOUD VAN HET APPARAAT - Vervanging onderdelen.....	pag. 34
HANDBOEKJE VOOR HET GEBRUIK EN HET ONDERHOUD.....	pag. 35
Beschrijving modellen kookvlakken.....	pag. 35
Gebruik van de branders .....	pag. 35
Gebruik van de elektrische kookplaten .....	pag. 36
Schoonmaak van het apparaat .....	pag. 36
Tekeningen .....	pag. 37
Elektrisch schema .....	pag. 39

**DIT APPARAAT IS ONTWERPEN VOOR HUISHOUELIJK NIET PROFESSIONEEL GEBRUIK.**



Dit apparaat is voorzien van een merkteken zoals bedoeld in de Europese Richtlijn 2011/65/EU (RoHS)

Dit apparaat is voorzien van een merkteken zoals bedoeld in de Europese Richtlijn 2012/19/EU betreffende afgedankte elektrische en elektronische apparatuur (AEEA).

Deze richtlijn legt de bepalingen vast voor de inzameling en de recycling van afgedankte apparatuur die op heel het grondgebied van de Europese Unie gelden.

### TECHNISCH HANDBOEKJE VOOR DE INSTALLATEUR TIPJES VOOR DE INSTALLATEUR

De installatie, de regelingen, de veranderingen en het onderhoud die in deze afdeling zijn aangeduid moeten uitsluitend door gekwalificeerd personeel verricht worden.

Een verkeerde installatie kan schade veroorzaken aan personen, dieren of voorwerpen, t.o.v. welke de fabrikant niet aansprakelijk gesteld kan worden.

De veiligheidsinrichtingen of de automatische regeling van de apparaten tijdens de duur van de installatie kunnen uitsluitend door de fabrikant of door de bevoegde geautoriseerde leverancier veranderd worden.

### INBOUW VAN DE KOOKVLAKKEN

Na de verschillende delen uitgepakt te hebben, zie of het kookvlak ongeschonden is. Bij twijfel gebruik het apparaat niet en roep assistentie in van gekwalificeerd personeel.



De verpakingscomponenten(polystyrool expans, zakjes, karton, spijkers, enz.) zijn gevaarlijke voorwerpen en moeten niet binnen bereik van kinderen blijven.

Gezien de afmetingen van het apparaat (zie tabel n.1) maak een gat in het vlak (zie tekeningen):

° Vlakken model P61/P61V (59x50 cm) P71/P71V(74x50 cm) P91/P91V(86x50 cm) rechte hoek fig.1A.

° Vlakken model P61/P61V(59x50 cm) P91/P91V(86x50 cm) afgeronde hoek fig.1B en volg de in tabel 1 aangeduide afmetingen.

Het apparaat wordt in klasse 3 geklassificeerd en is dus onderhevig aan de voorschriften die door de normen voor deze apparaten zijn voorzien.

Tabel n.1

	Rechthoekige versie		Afgeronde versie			L1 min (cm)	6
	W (cm)	D (cm)	W (cm)	D (cm)	R (cm)		
P61/P61V	57	48	57	48	13.5	L2 min (cm)	4
P71/P71V	57	48				L3 min (cm)	10
P91/P91V	84	48	84	48	13.5	L4 min (cm)	70

### BEVESTIGING VAN HET KOOKVLAK

Om penetratie van vloeistoffen in het onderliggend meubelstuk te voorkomen, is het apparaat voorzien van een speciale garnituur. Om deze garnituur aan te brengen, volg aandachtig de volgende instructies:

- 1) Strek de verzegelingsgarnituur uit langs de openingsboord en zorg dat de verbindingpunten op elkaar komen te liggen (fig.2)
- 2) Plaats het vlak in de ruimte van het meubelstuk
- 3) Monteer met een schroevendraaier de 4 plaatjes A middels de passende schroef B (fig.3)
- 4) Laat de plaatjes lopen en blokkeer ze door schroef B vast te schroeven
- 5) Snij recht het garnituurgeedeelte aan de buitenkant van het vlak.

## BELANGRIJKE WAARSCHUWINGEN VOOR

### DE INSTALLATIE VAN HET APPARAAT

Dit kookvlak is van het type Y zodat het vrij afzonderlijk geïnstalleerd kan worden, of tussen keukenmeubels of tussen een meubelstuk en een muurwand. De achterwand en de omringende oppervlakten moeten weerstand kunnen bieden aan een overtemperatuur van 65 K. Om te voorkomen dat de geplastificeerde platen die het meubelstuk bekleden zich loslaten, moet de lijm die ze aan elkaar vastplakt weerstand bieden aan temperaturen niet lager dan 150°C. De installatie van het apparaat moet geschieden met inachtneming van de plaatselijke nationale normen en in een goed geventileerd lokaal.

Het apparaat is niet aangesloten op inrichtingen voor de ontruiming van verbrandingsproducten. Het moet dus aangesloten worden in overeenstemming met de hierboven aangeduide installatienormen. Vooral de normen voor de ventilatie van de lokalen dienen gevolgd te worden.

### VENTILATIE VAN DE LOKALEN

Om het apparaat goed te laten functioneren, is het noodzakelijk dat het lokaal waar het geïnstalleerd is steeds goed geventileerd is.

Het volume van het lokaal moet niet minder dan 25 m<sup>3</sup> zijn en de nodige hoeveelheid lucht moet gebaseerd worden op een regelmatige verbranding van het gas en op de ventilatie van het lokaal.

De normale toevoer van lucht zal geschieden door permanente openingen in de wanden van het te ventileren lokaal: deze openingen zijn met de buitenkant verbonden en moeten een minimum doorsnede hebben van 100 cm<sup>2</sup> (zie fig.4). De openingen moeten zo gemaakt worden dat ze niet verstopt kunnen raken.

### POSITIE EN VENTILATIE

De op gas lopende kookapparaten moeten de verbrandingsgassen ontruimen door middel van op schoortenen, op rookpijpen of rechtstreeks met de buitenkant verbonden kappen (zie fig.5A). Indien geen kap geplaatst kan worden, is het gebruik van een ventilator geïnstalleerd op een venster of rechtstreeks met de buitenkant verbonden toegestaan; de ventilator moet tezamen met het apparaat in werking gesteld worden. (zie fig.5B), mits de nationale normen inzake de ventilatie van de lokalen in acht genomen zijn.

### AANSLUITING VAN HET APPARAAT OP HET GASNET

Alvorens het apparaat op het gasnet aan te sluiten, verwijder allereerst de plastieke beschermingslap van het gascircuit die onder druk in de ingangsverbindingstuk gestoken is; om deze tap te verwijderen schroef hem gewoon los.

Zie daarna of de gegevens van het typeplaatje dat aan de onderkant van de bak is geplaatst, overeenkomen met die van het gasnet. Een etiketje geplaatst op de laatste pagina van dit boekje en op de laagste kant van de bak, geeft de regelingsvoorwaarden aan van het apparaat: soort gas en werkingsdruk.

**BELANGRIJK:** Dit apparaat moet geïnstalleerd worden in overeenstemming met de nationale bestaande normen en moet alleen in goed geventileerde lokalen gebruikt worden.

**ATTENTIE :** Het verbindingstuk van ingang van het gas is voorzien van een 1/2 gas cilindrische schroefdraad volgens UNI-ISO 228-1 (zie fig.6).

### AANPASSING OP DE VERSCHILLENDE SOORTEN GAS

Alvorens over te gaan tot onderhoudswerkzaamheden, schakel het apparaat elektrisch uit en maak het los van het gasnet.

### VERVANGING VAN DE GASPITTEN VOOR FUNCTIONERING MET ANDER SOORT GAS:

Om de gaspitten van de branders te vervangen, ga als volgt te werk:

Trek de branders omhoog en schroef de gaspitten los (fig.7) door middel van een engelse sleutel van 7 mm. en vervang ze met die die voor het nieuwe gassoort geschikt zijn volgens de gegevens van de hieronder staande TABEL n.2.

**ATTENTIE:** Na de hierboven genoemde vervangingen verricht te hebben, dient de technicus het typeplaatje met het nieuw gassoort op het apparaat te plaatsen ter vervanging van het voorgaande. Het typeplaatje bevindt zich in het zakje van de reservegaspitten.

TABEL N. 2 : Aanpassing op de verschillende soorten gas

APPARATEN VAN CATEGORIE: II2E+3+

Brander	Soort gas	Druk	Diameter gaspit	Nominaal draagvermogen				Gereduceerd draagvermogen		Diameter by-pass 1/100mm	
		mbar	1/100mm.	g/h	l/h	kw	Kcal/h	kw	kcal/h	Niet thermokoppel	thermokoppel
Hulp-branner	Aardgas G20	20	72	-	95	1	860	0,3	258	27	27
	Aardgas G25	25	72	-	111	1	860	0,3	258	27	27
	Butaan G30	28	50	73	-	1	860	0,3	258	27	27
	Propaan G31	37	50	71	-	1	860	0,3	258	27	27
Semi-snelle	Aardgas G20	20	97	-	167	1,75	1505	0,44	378	34	31
	Aardgas G25	25	97	-	194	1,75	1505	0,44	378	34	31
	Butaan G30	28	65	127	-	1,75	1505	0,44	378	34	31
	Propaan G31	37	65	125	-	1,75	1505	0,44	378	34	31
Snelle	Aardgas G20	20	115	-	286	3	2580	0,75	645	44	42
	Aardgas G25	25	115	-	332	3	2580	0,75	645	44	42
	Butaan G30	28	85	218	-	3	2580	0,75	645	44	42
	Propaan G31	37	85	214	-	3	2580	0,75	645	44	42
Vish	Aardgas G20	20	120	-	276	2,9	2494	1,4	1204	65	60
	Aardgas G25	25	120	-	321	2,9	2494	1,4	1204	65	60
	Butaan G30	28	85	211	-	2,9	2494	1,4	1204	65	60
	Propaan G31	37	85	207	-	2,9	2494	1,4	1204	65	60
Zeer snelle	Aardgas G20	20	135	-	334	3,5	3010	1,8	1548	70	70
	Aardgas G25	25	135	-	388	3,5	3010	1,8	1548	70	70
	Butaan G30	28	95	254	-	3,5	3010	1,8	1548	70	70
	Propaan G31	37	95	250	-	3,5	3010	1,8	1548	70	70

### REGELING VAN DE BRANDERS

#### 1) Regeling van de "MINIMUMSTAND" van de branders

Om tot een regeling van de minimumstand van de branders over te gaan ga als volgt te werk:

- 1) Steek de brander aan en zet de knop op positie MINIMUM (kleine vlam).
- 2) Verwijder de knop (fig.8) van de kraan die door een gewone druk op het staafje van dezelfde is bevestigd.
- 3) Gebruik een kleine schroevendraaier langs het staafje van de kraan op het werkvlak bij de (vergulde) schroef die zich op de onderste kant van de kraan bevindt (fig.8) en draai naar rechts of naar links de vernauwingsschroef totdat de vlam van de brander passend op de MINIMUMSTAND is geregeld.
- 4) Zie dat de vlam niet uitgaat bij het snel passeren van de MAXIMUMSTAND naar de MINIMUMSTAND.

**ATTENTIE: De genoemde regeling moet verricht worden bij branders die op aardgas en stadsgas lopen (waar voorzien), terwijl bij branders die op vloeibaargas lopen, de schroef volledig naar rechts gedraaid en geblokkeerd moet worden.**

### ELEKTRISCHE AANSLUITING VAN HET APPARAAT:

**De elektrische aansluiting moet verricht worden met inachtneming van de bestaande normen en wetsbepalingen.**

Alvorens tot de elektrische aansluiting over te gaan, controleer:

- of het elektrisch draagvermogen van de installatie en van het stopcontact passend is bij het maximum vermogen van het apparaat (zie het typeplaatje dat op de onderkant van de kas is geplaatst)
- of het stopcontact of de installatie voorzien zijn van een behoorlijke aardverbinding volgens de bestaande normen en wetsbepalingen. Elke aansprakelijkheid wordt afgewezen bij niet nakoming van deze voorschriften.

#### Wanneer de aansluiting op het elektrischnet gedaan wordt door middel van een stopcontact:

- breng op het snoer (indien niet voorzien) een genormaliseerde stekker aan geschikt voor het dragen van het op het typeplaatje aangegeven vermogen. Sluit de kabeltjes aan volgens het schema van fig.9 en respecteer de volgende verhoudingen:

**letter L (fase) = bruin kabeltje**

**letter N (neutraal) = blauw kabeltje**

**symbol "⏏" = aard = geel-groen kabeltje**

- Het elektrisch snoer moet geplaatst worden zodat het in geen enkel punt een overtemperatuur bereikt van 75 K.
- Gebruik nooit voor de aansluiting reducteurs, aanpasbare-of afleidingselementen daar deze valse contacten kunnen veroorzaken met consequente gevaarlijke oververwarming.

#### Wanneer de aansluiting rechtstreeks op het elektrisch net is gedaan:

- plaats tussen het apparaat en het net een omnipolaire schakelaar, passend op het draagvermogen van het apparaat, met een minimum opening tussen de contacten van 3 mm.
- Zorg dat het aardsnoer niet door de schakelaar wordt onderbroken.
- Alternatief kan de elektrische aansluiting ook beschermd worden door een differentiële schakelaar met zeer hoge sensibiteit.
- Zorg dat het passend geel-groen aardverbindingskabeltje aangesloten wordt op een efficiënte aardinstallatie.

### ATTENTIE:

Het apparaat voldoet aan de voorschriften van de EEG Richtlijn 2009/142/CE met betrekking tot de op gas lopende huishoudelijke kookapparaten.

Onze apparaten zijn ontworpen en vervaardigd volgens de Europese Normen EN 60 336-1 en EN 60 335-2-6 en daarop volgende wijzigingen in overeenstemming met de voorschriften van de Europese Richtlijn

Lage Spanning 2006/95/CE en voldoen tevens aan de voorschriften van de Europese Richtlijn inzake de elektromagnetische verenigbaarheid.

### ONDERHOUD VAN HET APPARAAT

### Vervanging van de onderdelen

#### Alvorens over te gaan tot onderhoudswerkzaamheden, schakel het apparaat elektrisch uit en maak het los van het gasnet.

Voor de vervanging van de onderdelen zoals branders, kranen en elektrische componenten, trek het kookvlak uit het meubelstuk door het losmaken van de bevestigingshaakjes, maak de schroeven die de branders aan het werkvlak bevestigen los, maak de schroeven van de moeren die de elektrische vlakken die te zien zijn aan de onderste kant van het vlak los, verwijder het werkvlak, en vervang daarna de gebrekkige componenten.

NOTA: Bij de vervanging van kranen, maak ook de twee schroeven los die de gashelling aan de boden van het vlak bevestigen en die zich aan de bovenkant van deze bevinden. Bij apparaten voorzien van automatische ontsteking, demonteer, alvorens de kranen te vervangen, het kettingstel van de ontstekingsschakelaars. Het is raadzaam de pakking van de kraan te vervangen wanneer een kraan vervangen wordt om een perfecte houding tussen blok en helling te verzekeren.

**ATTENTIE:** Het voedings snoer dat met het apparaat wordt meegeleverd is aan deze verbonden door een verbindingstuk van het type X zodat het vervangen kan worden zonder speciale gereedschappen met een snoer van hetzelfde al geïnstalleerde type. Bij slijtage of beschadiging van het snoer, vervang het volgens de gegevens van tabel n.3:

Tabel n.3: Soorten en doorsneden van voedings snoeren van de kookvlakken

Afmetingen kookvlak	Soort kookvlak	Soort/en doorsnede van het snoer
59 x 50 cm. 74 x 50 cm. 86 x 50 cm.	Gasbranders	H05VV-F 3x0,75 mm2
	Gasbranders +1 elektrische plaat	H05VV-F 3x1 mm2

**ATTENTIE:** Bij vervanging van het voedings snoer, dient de installateur te zorgen dat de aardgeleider ongeveer 2 cm langer is dan de fasegeleiders en de voorschriften in acht te nemen inzake de elektrische aansluiting.

## HANDBOEKJE VOOR HET GEBRUIK EN HET ONDERHOUD

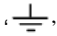
### Beschrijving van de kookvlakken

° Gaskookvlak type <b>P640</b> ,	zie fig. 11A	- Elektrisch schema A
° Gaskookvlak type <b>P680</b> ,	zie fig. 11B	- Elektrisch schema A
° Gemengd kookvlak type <b>P631</b>	zie fig. 11C	- Elektrisch schema C
° Gaskookvlak type <b>P650</b> ,	zie fig. 11D	- Elektrisch schema E
° Gaskookvlak type <b>P710</b> ,	zie fig. 11E	- Elektrisch schema B
° Gaskookvlak type <b>P910</b> ,	zie fig. 11F	- Elektrisch schema B
° Gaskookvlak type <b>P950</b> ,	zie fig. 11G	- Elektrisch schema E
° Gaskookvlak type <b>P980</b> ,	zie fig. 11H	- Elektrisch schema A
° Gaskookvlak type <b>P990</b> ,	zie fig. 11L	- Elektrisch schema B
° Gemengd kookvlak type <b>P981</b>	zie fig. 11M	- Elektrisch schema D
° Gaskookvlak type <b>P9C0</b> ,	zie fig. 11N	- Elektrisch schema E

#### LEGENDE WERKVLAKKEN (fig. 11A, 11M)

- Hulpbrander
- Semisnelle brander
- Snelle brander
- Dubbele kroon brander
- Elektrische plaat
- Vish brander
- Knop voorbrander links
- Knop voorbrander rechts
- Knop omschakelaar achterplaat rechts
- Knop achterbrander links
- Knop achterbrander rechts
- Knop zijbrander
- Knop omschakelaar centrale plaat
- Drukknop voor de ontsteking (indien voorzien)
- Controlelampje inschakeling elektrische plaat.

#### LEGENDE ELEKTRISCHE SCHEMA'S (Schema's A.E)

- Klemkast
- Ontstekingsdrukknop
- Vonkengenerator
- Ontstekingsbougies
- Controlelampje
- Elektrische plaat
- Omschakelaar elektrische plaat (6+0)
- Bruin (fase)
- Blauw (neutraal)
-  Geel Groen (aarde)

#### GEBRUIK VAN DE BRANDERS

Op het bedieningspaneel boven elke knop is een schema afgedrukt dat aangeeft aan welke brander de knop zich refereert. De ontsteking van de branders kan op verschillende wijze verricht worden al naar gelang van het soort apparaat en van zijn eigenschappen.

- **Ontsteking met de hand (is steeds mogelijk ook bij onderbreking van de elektrische energie):**

Draai de knop die overeenkomt met de gekozen brander naar links, breng hem op positie MAXIMUM in verhouding met de grote vlam en

benader de brander met een lucifer.

- **Elektrische ontsteking:** draai de knop die overeenkomt met de gekozen brander naar links, breng hem op positie MAXIMUM in verhouding met de grote vlam en druk daarna op de ontstekingsknop en laat hem los zodra de brander aangestoken is.
- **Elektrische automatische ontsteking:** draai de knop die overeenkomt met de gekozen brander naar links, breng hem op positie MAXIMUM in verhouding met de grote vlam en druk op de knop; laat deze los zodra de brander aangestoken is.
- **Ontsteking van branders voorzien van een veiligheidsinrichting (thermokoppel):** draai de knop die overeenkomt met de gekozen brander naar links, breng hem op positie MAXIMUM in verhouding met de grote vlam, druk op de knop en activeer een van de boven omschreven ontstekingsinrichtingen. Na de ontsteking houd de knop ingedrukt voor ongeveer 10 seconden zodat de vlam de thermokoppel verwarmt. Gaat de brander uit na het loslaten van de knop, herhaal de hele handeling.

N.B.: Probeer een brander niet te ontsteken wanneer de passende vlammenscheider niet goed op zijn plaats staat.

**Tipjes voor een optimaal gebruik van de branders:**

- Gebruik voor elke brander passende kookpannen (zie tabel n. 4 en fig. 12)
- Wanneer het kookpunt bereikt is, breng de knop op positie MINIMUM
- Gebruik steeds kookpannen met deksel.

Tabel n. 4: Diameters aangeraden kookpannen.

BRANDER	DIAMETERS aangeraden KOOKPANNEN (cm)
Hulpbrander	12 – 14
Semi-snelle brander	14 – 26
Snelle brander	18 – 26
Dubbele kroon brander	22 – 26

**ATTENTIE: gebruik steeds pannen met een vlakke bodem.**

**ATTENTIE: Bij onderbreking van de elektrische netstroom, steek de branders aan met een lucifer.**

De ontsteking van branders voorzien van een veiligheidsthermokoppel kan alleen geschieden wanneer de knop op de MAXIMUM positie staat (grote vlam). Tijdens het koken van gerechten met olie en vetten, die makkelijk ontvlambaar zijn, moet de kok bij het apparaat blijven. Gebruik nooit spray in de nabijheid van het apparaat wanneer deze in werking is.

Tijdens het gebruik van de branders zorg dat de handvatten van de kookpannen op een correcte wijze zijn geplaatst. Zorg dat kinderen niet bij het apparaat komen. Indien het inbouwkeukvlak voorzien is van een deksel, zorg dat het goed schoon gemaakt wordt en dat resten van gerechten verwijderd worden alvorens de deksel te sluiten.

**NOTA's:** Het gebruik van een gaskooktoestel veroorzaakt warmte en vochtigheid in het lokaal waar het geïnstalleerd is.

Het is dus noodzakelijk dat het lokaal goed geventileerd wordt, dat de openingen voor een natuurlijke ventilatie niet verstopt raken (fig. 4) en dat de mechanische ventilatieinrichting/opzuikap of de elektroventilator geactiveerd zijn (fig. 5A en 5B). Een intensief en voortdurend gebruik van het apparaat kan een aanvullende ventilatie nodig maken, bv. door het openen van een raam of een meer efficiënte ventilatie door vermeerdering van het vermogen van de mechanische opzuiginrichting indien deze bestaat.

#### GEBRUIK VAN DE ELEKTRISCHE KOOKPLATEN

De platen zijn bediend door een omschakelaar met 6 posities (fig.13). De inschakeling van de platen geschiedt door het draaien van de knop op een van de gewenste posities. Op het bedieningsbord van het apparaat bevindt zich een serigrafie dat aangeeft op welke plaat de knop zich refereert. De inschakeling van de plaat is aangegeven door een controlelampje dat zich ook op het bedieningsbord bevindt.

**Hoe een elektrische plaat gebruikt dient te worden:**

Wanneer een plaat voor de eerste keer wordt gebruikt of na een lange tijd van ongebruik, is het raadzaam de plaat te laten functioneren op positie 1 voor ongeveer 30 minuten om de eventuele door het binnenste isolatiemateriaal geabsorbeerde vochtigheid te doen verwijderen.

Uitsluitend indicatief, geven wij een tabel aan met de nodige regelingen voor een optimaal gebruik van de elektrische platen.

**ATTENTIE: Bij de eerste inschakeling of indien de plaat voor een lange tijd ongebruikt is gebleven, is het noodzakelijk om de eventuele door het binnenste isolatiemateriaal geabsorbeerde vochtigheid te verwijderen, de plaat in te schakelen voor 30 minuten op positie 1 van de omschakelaar.**

PLAAT 1500 W	WATT	UITVOERBARE KOOKPROCEDURES
0	0	Niet ontstoken plaat
1	135	Het smelten van boter, chocolade, enz. - Het verwarmen van kleine hoeveelheden vloeistoffen
2	165	Het verwarmen van grotere hoeveelheden vloeistoffen - Het klaarmaken van vla en sausen die een lange kooktijd eisen.
3	250	Het ontdooien van gerechten, het koken op kookpunttemperatuur.
4	500	Het roosteren van fijn vlees en vis
5	750	Het roosteren van kotelets en biefstukken, het koken van grote hoeveelheden vlees
6	1500	Het op kookpunt brengen van grote hoeveelheden water, het bakken.

**Tipjes voor een correct gebruik:**

- Droog de bodem van de kookpannen alvorens deze op de plaat te zetten
- Gebruik steeds kookpannen met een vlakke bodem en een grote dikte (zie fig. 14)
- Gebruik nooit kookpannen die kleiner zijn dan de kookplaat
- Schakel de elektrische stroom in na de kookpannen op de plaat gezet te hebben
- Na het gebruik, voor een goed behoud, behandel de kookplaten met de normale producten voor elektrische kookplaten die op de markt te vinden zijn zodat de oppervlakten steeds goed schoon blijven; deze handeling voorkomt een eventuele oxydatie (roest).
- Ook na het gebruik blijven de kookplaten warm voor een lange tijd, raak ze dus niet aan met de handen of met andere voorwerpen om brandwonden te voorkomen.

- Tijdens het functioneren van de kookplaten, zorg dat de handvatten van de kookpannen op een correcte wijze zijn geplaatst. Houd kinderen ver weg van het apparaat.
  - Tijdens het koken van gerechten met olie en vetten, die makkelijk ontvlambaar zijn, moet de kok bij het apparaat blijven.
- WAARSCHUWING:** zodra een barst op de oppervlakte van de kookplaten te merken is, trek de stekker onmiddellijk uit het stopcontact.

### SCHOONMAAK VAN HET APPARAAT

Alvorens over te gaan tot schoonmaak van het apparaat, trek de stekker uit het stopcontact en sluit de algemene gaskraan.

Schoonmaak van het werkvlak: maak de brandershoofden, de geëmailleerde stalen roosters, de geëmailleerde dekseltjes en de vlammscheiders regelmatig schoon met lauwe zeepsop, spoel en droog daarna goed af.

Haal het eventueel uit de kookpannen overgelopen vloeistof weg met een doekje. Indien het openen en het sluiten van een kraan moeilijk is, forceer hem niet, maar roep meteen assistentie in van de servicedienst.

**Schoonmaak van de geëmailleerde onderdelen:** om de geëmailleerde onderdelen intact te houden, maak ze vaak schoon met zeepsop.

Gebruik nooit bijtende reinigingsmiddelen. Zorg dat op de geëmailleerde onderdelen geen zure of alkalische stoffen achterblijven (azijn, citroensap, zout, tomatensap, enz.) en was de geëmailleerde onderdelen niet wanneer ze nog warm zijn.

**Schoonmaak van de inoxstalen onderdelen:** Maak deze onderdelen schoon met zeepsop en droog ze daarna af met een zachte doek.

De glans wordt behouden door ze regelmatig te boenen met passende producten die gewoon op de markt te vinden zijn. Gebruik nooit bijtende reinigingsmiddelen.

**Schoonmaak van de vlammscheiders van de branders:** Gezien deze gewoon neergelegd zijn, haal ze uit hun plaats en maak ze schoon met zeepsop. Droog ze daarna goed af en na gecontroleerd te hebben dat de gaten niet verstopt zijn, zet ze weer correct op hun plaats.

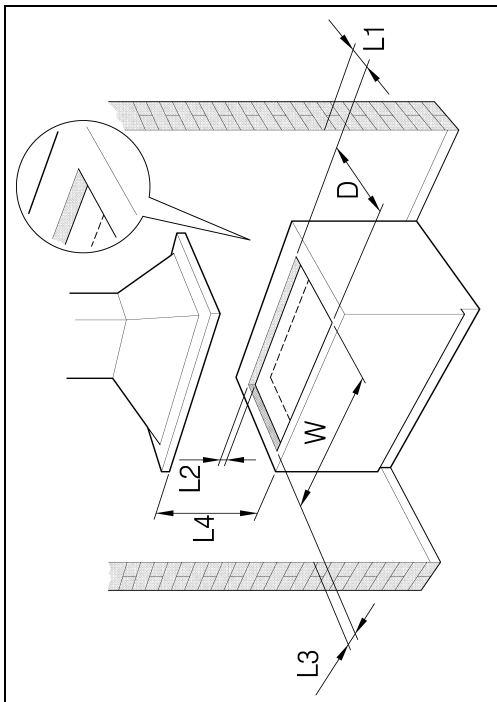


Fig.1A

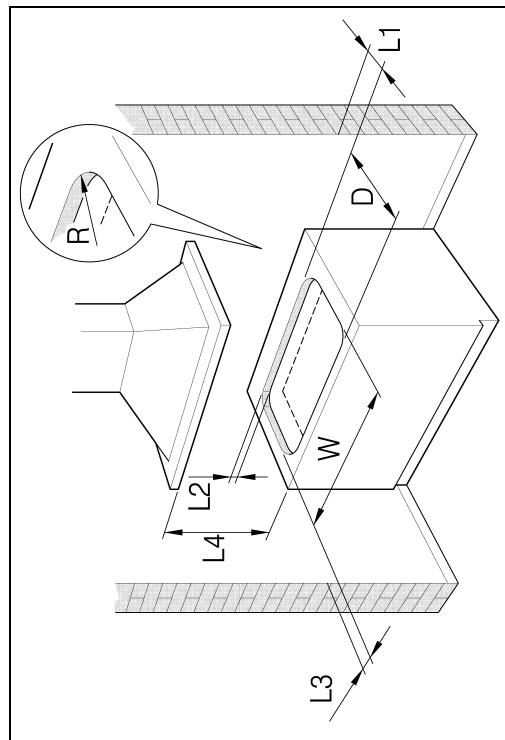


Fig.1B

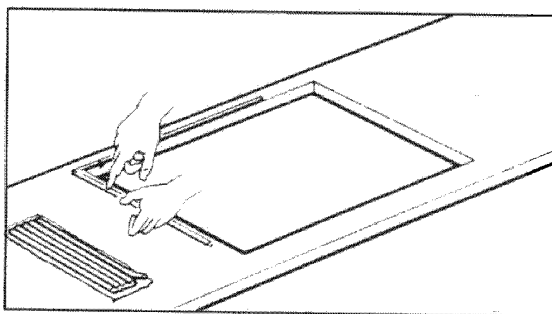


Fig.2

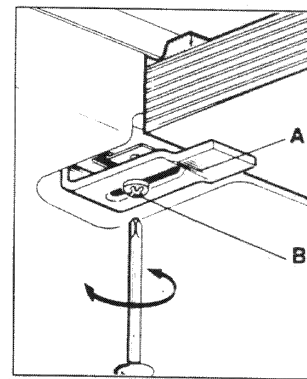


Fig.3

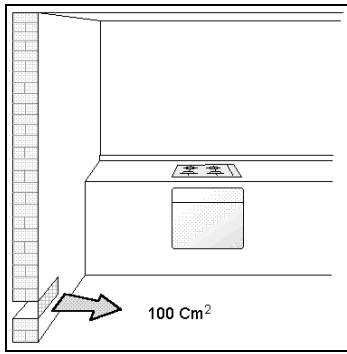


Fig. 4

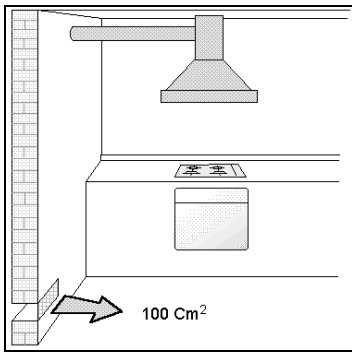


Fig. 5A

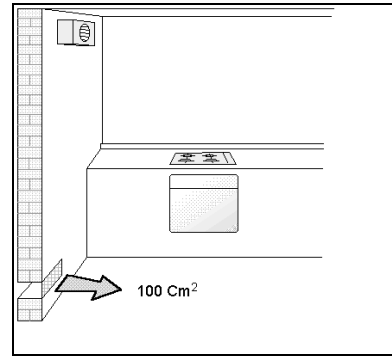


Fig. 5B

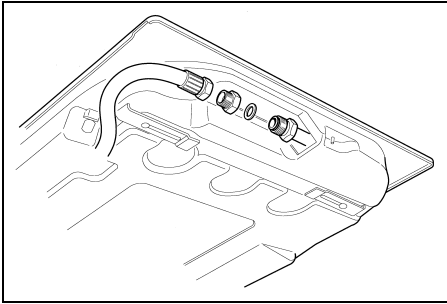


Fig. 6

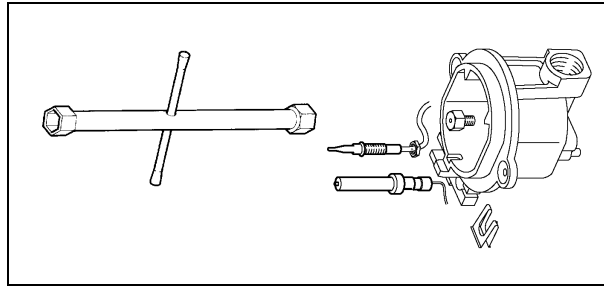


Fig. 7

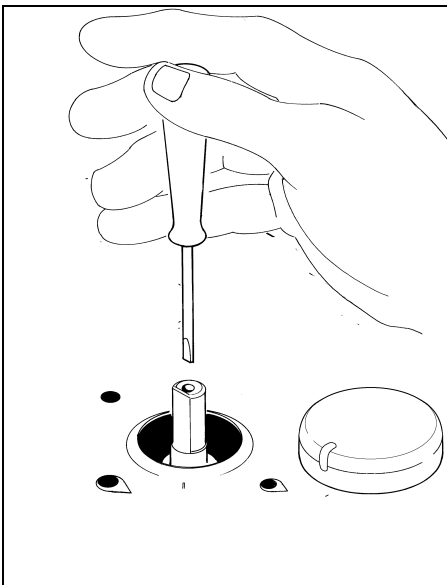


Fig. 8

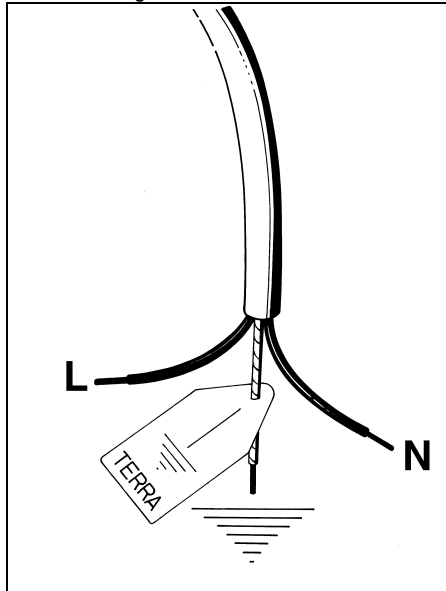


Fig. 9

Fig. 10

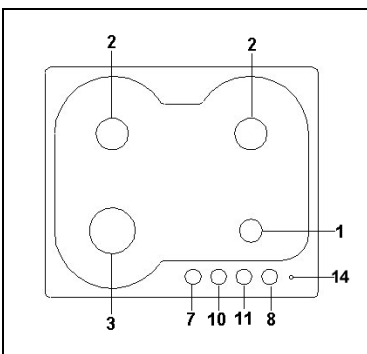


Fig. 11A

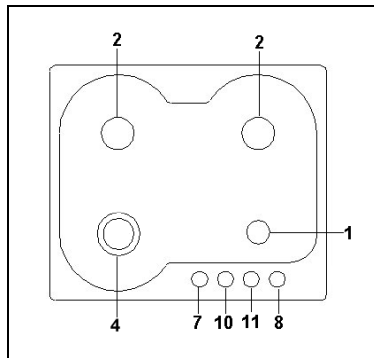


Fig. 11B

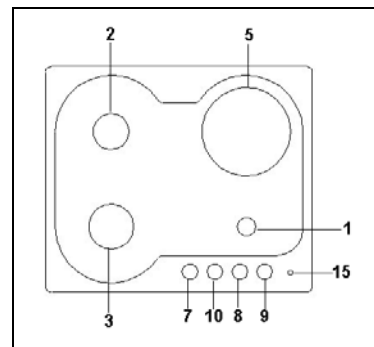


Fig. 11C

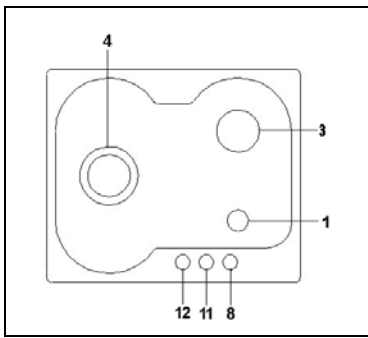


Fig.11D

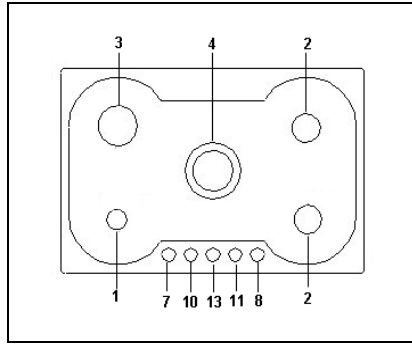


Fig. 11E

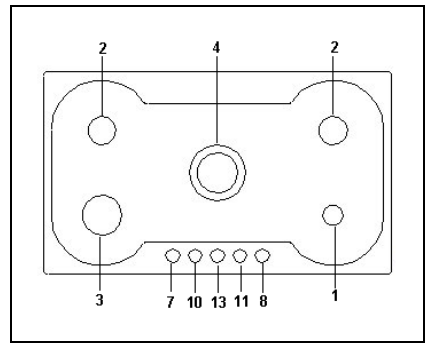


Fig.11F

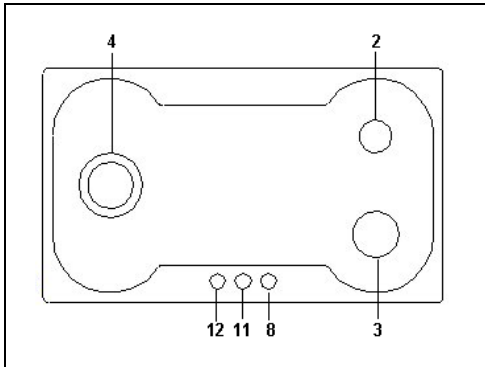


Fig.11G

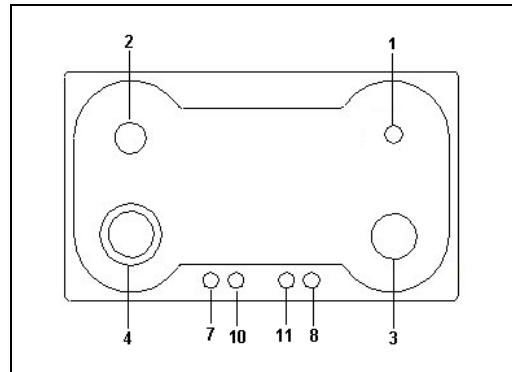


Fig.11H

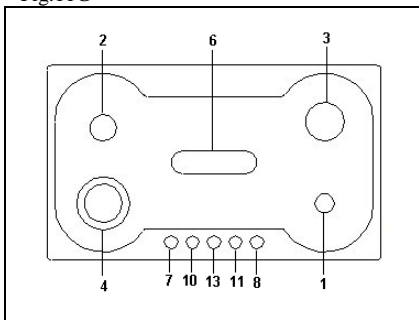


Fig.11L

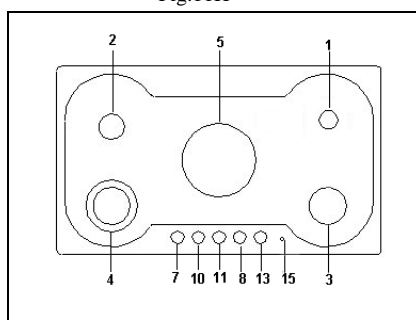


Fig.11M

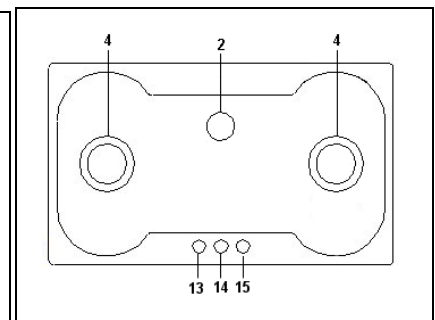


Fig.11N

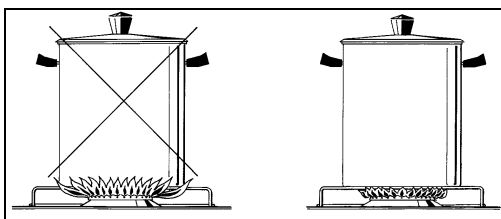


Fig.12

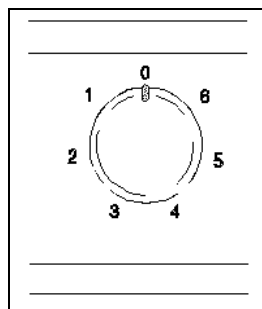


Fig. 13

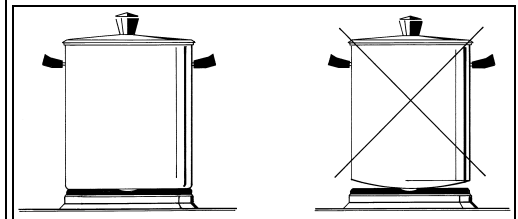
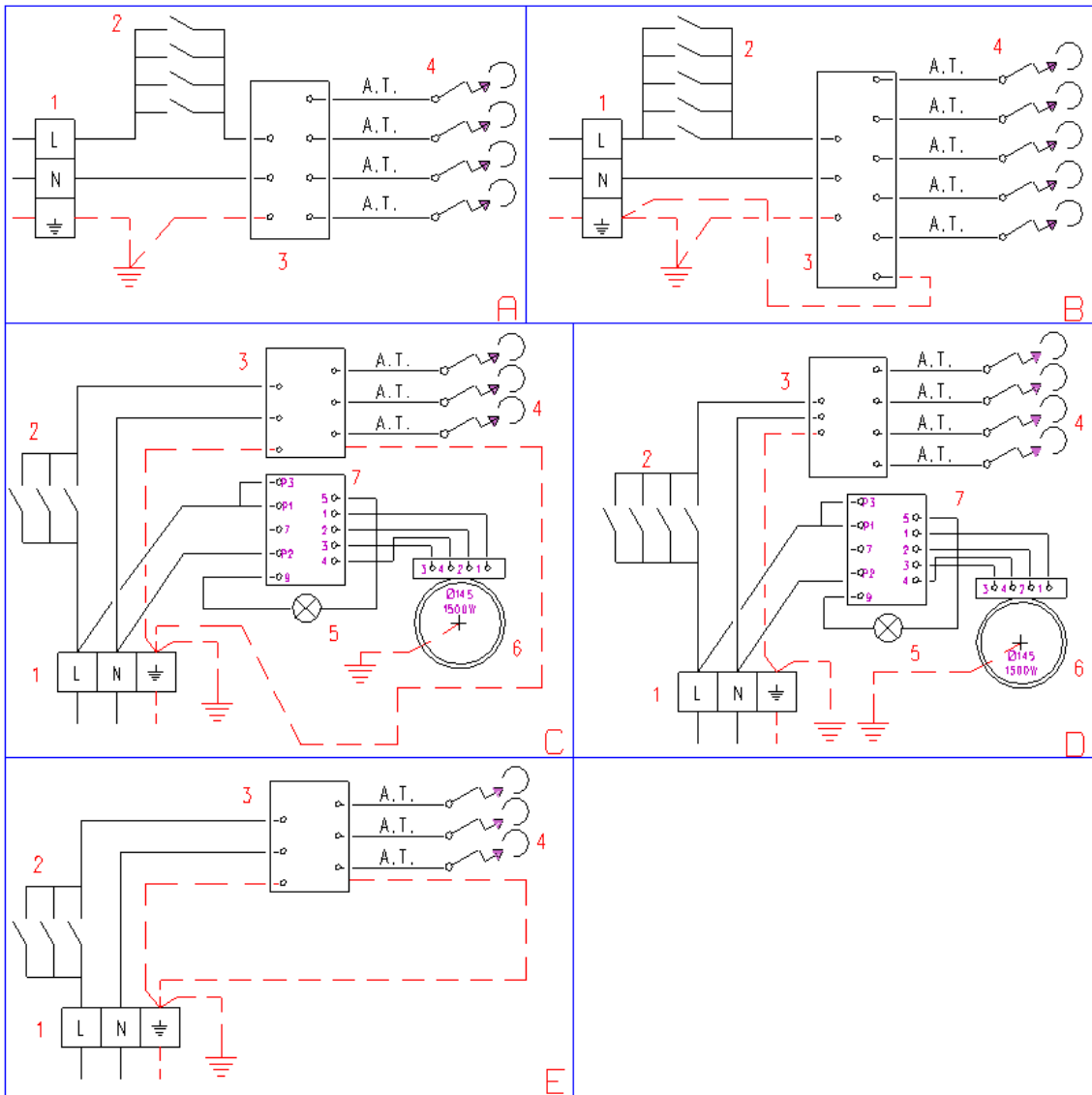


Fig. 14



Targhetta portadati





Targhetta gas collaudo

targhetta con indirizzo

**P/D4**

Cod. 310135