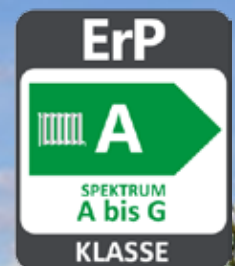


**STREBEL Astral W**  
**Luft-Wasser-Wärmepumpe für moderne,**  
**sparsame Brauchwasser-Erzeugung**  
**Volumen: 200 – 270 Liter**



## STREBEL Astral W – Warmwasser für alle Fälle

Ein schlanker, emaillierter Standspeicher mit 200 bzw. 270 Liter Warmwasser-Volumen und integrierter Luft-Wasser-Wärmepumpe – das ist der **STREBEL Astral W**.

Im Gegensatz zu direkt beheizten gas- oder konventionellen, elektrisch beheizten Speichern benötigt der **Astral W** nur eine vergleichsweise geringe Menge elektrische Energie, um Brauchwasser zu erzeugen.

### Wärmepumpen-Technik optimal nutzen

Sparen Sie bis zu bis 75% Energiekosten! Die Wärmepumpen-Technologie nutzt Umgebungswärme und profitiert am meisten von der Aufstellung in ungeheizten Räumen, in denen Abwärme produzierende Geräte (z.B. Kühlschränke, Trockner) aufgestellt sind. Die Wärmepumpe erzielt dadurch nicht nur bessere Warmwasserleistung, sondern auch eine leichte Kühlung und Entfeuchtung der Raumluft. Ist eine direkte Entnahme von Luft aus dem Innenraum nicht möglich, kann mittels Abluft-Ansaug-Aufsätzen Frischluft aus dem Außenbereich für den Betrieb zu verwendet werden. Dank seines extrem leisen Betriebes ist der **Astral** auch für die Aufstellung in sekundären Wohnräumen (z.B. Badezimmer) geeignet. Auch in nicht geheiz-

ten Räumen wie Garagen oder Waschküchen ist die Installation problemlos möglich.

### Kombination mit erneuerbaren Energien

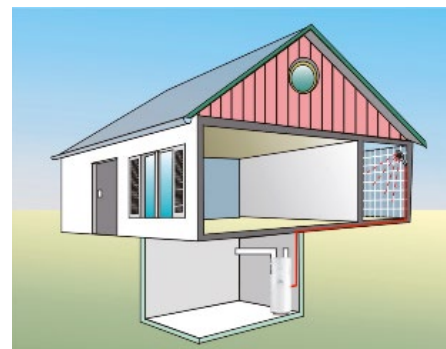
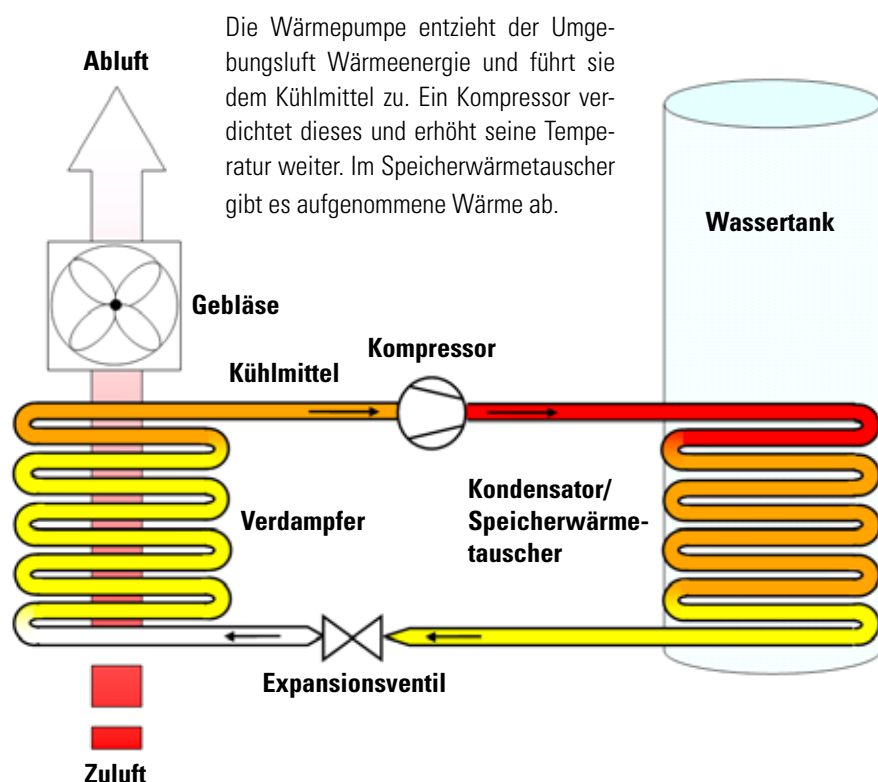
Der **Astral** ist für den Kombinations-Betrieb mit Solarsystemen vorbereitet: Nutzen Sie den Strom Ihrer Photovoltaik-Anlage (PV-Boost-Funktion) und das erwärmte Wasser aus Ihren Solarkollektoren optimal zur Warmwassererzeugung!

Das Modell **Astral** ist mit seinen zusätzlichen Anschlüssen und Zubehör für die Verbindung mit wasserführenden Solarkollektoren oder einem Heizkessel ausgelegt.

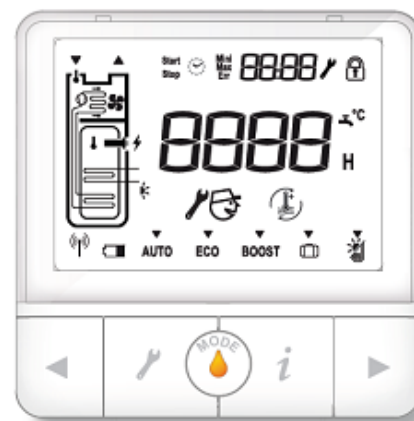
Mit dem zugehörigen Funkthermostat können die Wasser-Temperatur im Speicher, die Betriebszeiten, die Stromversorgung, die Anti-Legionellenfunktion und die Einspeisung von Warmwasser aus Ihren Solarkollektoren eingesehen werden. Je nach Nutzungsgrad versorgt ein einzelnes Gerät zwei bis sechs Personen mit Warmwasser.

Der integrierte, elektrische Steatit-Heizstab verhindert Verkalkungen und die Anode ist dank ACI-Hybridssystem® wartungsfrei. Die Speicherhülle besteht aus besonders hochwertig glasiertem Stahl.

## Funktionsschema



Die Wärmepumpe **Astral W** findet auch in kleinen Kellerräumen Platz und ersetzt einen konventionellen Warmwasserspeicher, der mit einem Kessel oder elektrisch beheizt wird.

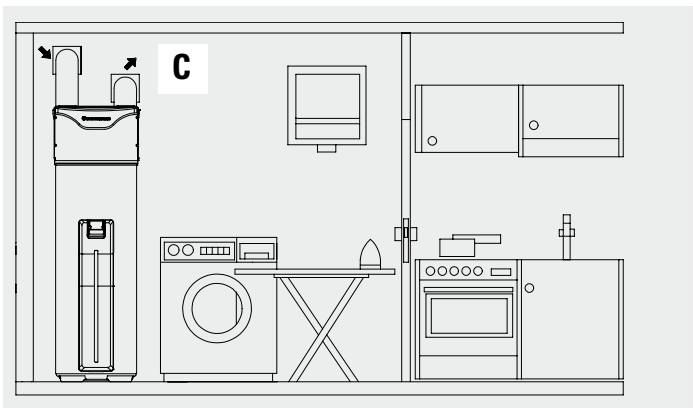
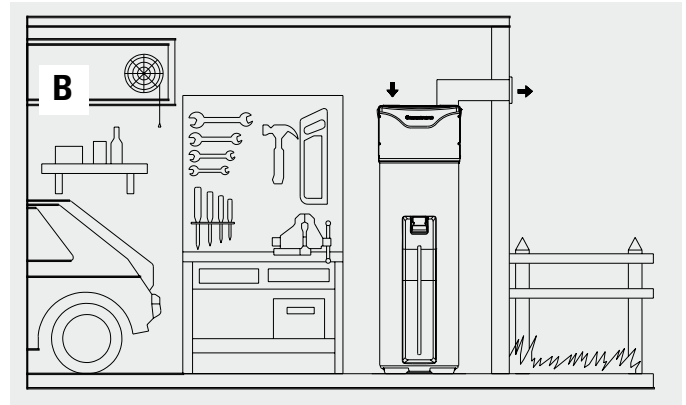
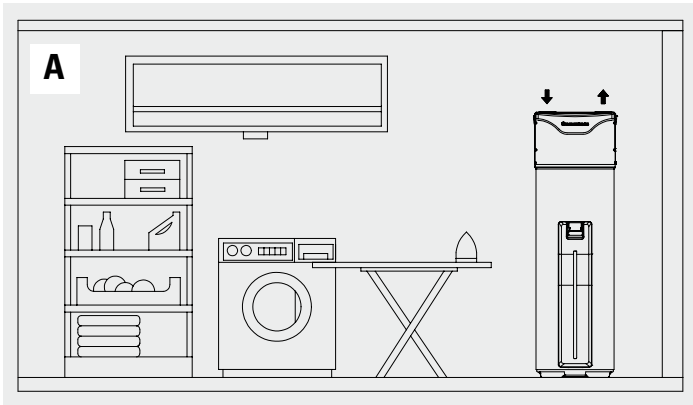


Das **Astral-W-Funkthermostat** lässt sich vom Gerät abnehmen und beliebig aufstellen.



Drehbare Abluft- bzw. Ansaugkanäle können warme Luft ansaugen und kalte Luft ableiten, wo immer dies von Vorteil ist.

## Aufstellungsmöglichkeiten



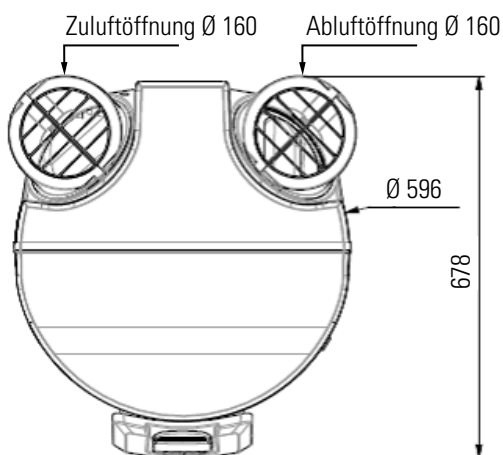
**Möglichkeit A:** Installation raumluftabhängig in unbeheizten Räumen ( $> 20 \text{ m}^3$ ), z.B. in Garagen, Lagerräumen, Abstellkammern, Waschküchen etc. Das Raumklima profitiert durch die leichte Abkühlung und Entfeuchtung durch den Betrieb der Wärmepumpe.

**Möglichkeit B:** Installation in unbeheizten Räumen ( $> 20 \text{ m}^3$ ) mit einer Lüftungsöffnung für die Abluft der Wärmepumpe.

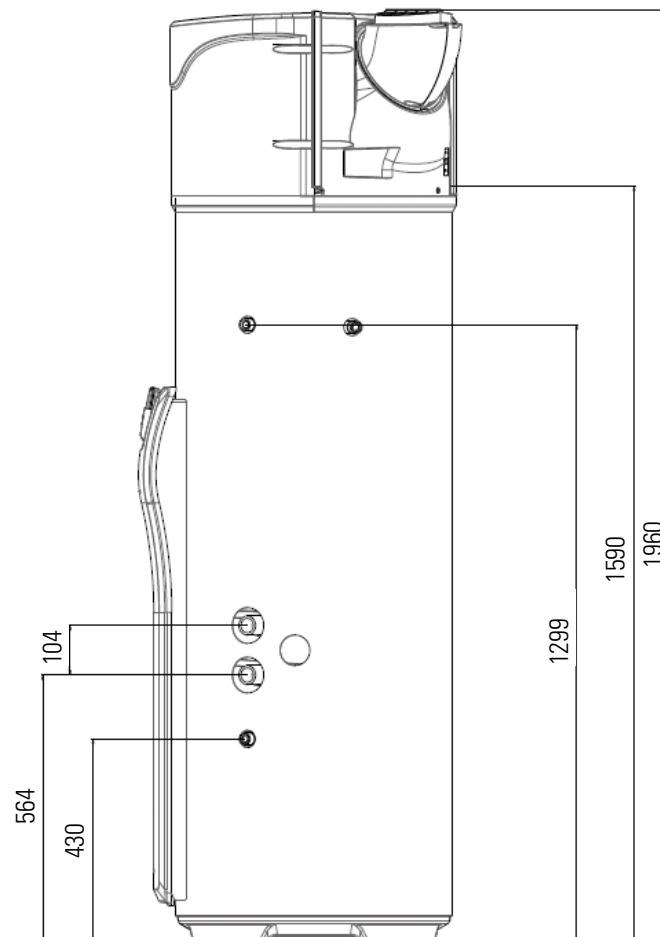
**Möglichkeit C:** Installation in beheizten oder unbeheizten Räumen mit zwei Lüftungsöffnungen für die Ab- und Zuluft der Wärmepumpe.

## Abmessungen

### Ansicht von oben



### Seitliche Ansicht



## Technische Daten

Speichertyp		Astral W 200	Astral W 270
Abmessungen (Hohe x Durchmesser)	mm	1603 x 676	1959 x 676
Wasserinhalt	Liter	200	270
Max. Wasserdruck	bar	8	8
Wasseranschluss	Zoll	3/4" AG	3/4" AG
Leergewicht (mit Zusatz-Wärmetauscher)	kg	99,9	108
Polyurethan-Isolation	mm	38	38
Wärmeverlust	kW	0,039	0,039
Betrieblautstärke in 2 m Abstand	db (A)	37	37
Arbeitszahl (15°C Lufttemperatur)*		3,7	3,7
Arbeitszahl (7°C Lufttemperatur)**		3,2	3,2
Korrosionsschutz	Typ	ACI Hybrid	ACI Hybrid
Stromanschluss		230 V/50 Hz	230 V/50 Hz
Maximale Leistungsaufnahme gesamt	W	2465	2465
Heizleistung (L 20°C/W 15–47°C)	W	2000 (max. 3800)	2000 (max. 3800)
Zusatz-Heizelement	W	1800	1800
Mittlere Leistungsaufnahme der Wärmepumpe	W	525	525
Maximale Leistungsaufnahme der Wärmepumpe	W	665	665
Wärmepumpen-Nennleistung (15°C)	W	1650	1650
Einstellbare Warmwassertemp. (Standard 52°C)	°C	40–62	40–62
Umgebungstemperatur bei Betrieb	°C	+ 5–43	+ 5–43
Luftdurchsatz (ohne Abluft-Ansaugkanäle)			
Geschwindigkeit 1	m³/h	300	300
Geschwindigkeit 2	m³/h	390	390
Maximaler Druckverlust ohne Leistungseinbuße	Pa	25	25
Kühlmittelart	Typ	R134A	R134A
Kühlmittelgewicht	kg	1,25	1,25
Energie-Effizienzklasse		A	A

Modelländerungen vorbehalten. Maße unverbindlich!

\* laut EN 255-3; Wasser von 15 auf 51°C

\*\* laut EN 16147; Wasser von 10 auf 52,5°C

### Hinweise zur Transport und Installation:

- Steckerfertige Ausführung
- Liegender Transport möglich (siehe Hinweise auf der Geräteverpackung!)

Für die elektrische Installation wird eine zweipolige Sicherung mit 16 A und ein Fehlerstrom-Schutzschalter mit 30 mA benötigt. Der Speicher verlangt den Einbau eines entsprechend dimensionierten Ausdehnungsgefäßes und eines Sicherheitsventils.

**www.strebel.at**

**Strebelwerk GmbH**  
 Wiener Straße 118  
 2700 Wr. Neustadt, ÖSTERREICH  
 Telefon +43 (0)2622 235 55-0  
 Fax +43 (0)2622 253 46  
 office@strebel.at

**thermostrom® Energietechnik GesmbH**  
 Ennser Straße 91  
 4407 Steyr, ÖSTERREICH  
 Telefon +43 (0)7252 38 271  
 Fax +43 (0)7252 38 273-25  
 office@thermostrom.at

**GEBE Gesellschaft mbH**  
 Wiener Straße 118  
 2700 Wr. Neustadt, ÖSTERREICH  
 Telefon +43 (0)1 786 51 26  
 Fax +43 (0)1 786 51 26-200  
 verkauf.gebe@strebel.at