

STREBEL Astral H m Kompakte Luft-Wasser-Wärmepumpe für zentrales Heizen

Heizleistung: 4,1 – 14,5 kW



Kompakt, energiesparend, emissionsfrei – die neuen Wärmepumpen von STREBEL

Die neuen **STREBEL** Luft-Wasser-Wärmepumpen **Astral H** mit integrierter Inverter-Technologie bieten ausgezeichnete Energieeffizienz, außergewöhnlich geräuscharmen Betrieb, eine extrem hohe Leistungszahl und erfüllen strengste Betriebstemperatur-Anforderungen.

Die **Astral H m** lässt sich nicht nur bei Neubauten, sondern auch als umweltfreundliche Ergänzung und Entlastung zu Ihrem bereits vorhandenen Heizsystem verwenden. Sie zeigt ihre Qualitäten am Besten bei Niedertemperaturheizungen (z.B. Fußbodenheizung). Auch die Bereitung von Warmwasser und die Einbindung in ein System mit solarer Warmwasserbereitung ist möglich. Um weitere Heizkomponenten hinzuzufügen, sind einfach die entsprechenden Parameter in der Regelung abzuändern.

Schnelle und einfache Installation und Wartung

Die Serie **ASTRAL H m** wurde speziell für leichte Installation und Wartung ausgelegt und unterstreicht unseren Ruf für höchste Produktqualität und Zuverlässigkeit. Für zu-

sätzliche Flexibilität sind die Wärmepumpen je nach Installationsart **mit oder ohne integriertem Hydronikmodul** erhältlich.

Leichter Zugang zu allen internen Bauteilen: nur drei Schrauben lösen und so das komplette Vorderblech entfernen, um Zugang zu Kältemittelverrohrung, Schaltkasten, elektrischen Anschlüssen, Verdichter und anderen wichtigen Bauteilen zu erhalten. Innovative Kreislaufauslegung und Bauteilwahl bieten ein kompaktes Gerät mit außergewöhnlich geringer Stellfläche, das sich leicht durch enge Türen transportieren lässt. Reduziertes Betriebsgewicht und ein Griff an den Geräteblechen erleichtern den Transport.

Kein zusätzlicher Puffertank erforderlich: vereinfacht und beschleunigt den Installationsvorgang. Wartung und Inbetriebnahme werden durch Einstellungen an der Benutzerschnittstelle erleichtert. Das Fachpartner-Wartungstool erlaubt PC-gestützte Fernüberwachung und -einstellung.

Die Standardlieferung umfasst u.A.:

- 3-bar-Entlüftungsventil
- Ausdehnungsgefäß (2 bzw. 3 Liter)
- Hochtemperatur-Kältemittelschutz

- Kondensatablauf-Rohranschluss mit leckdichtem Gummianschluss.
- Besonders geformte Verankerungsfüße für sichere Gerätebefestigung am Fundament.

Umweltschutz

Das Kältemittel R410A ist frei von Chlor und entspricht der HFKW-Kategorie mit einem Ozonabbau-Potential von Null. Dank seiner hohen Dichte ist weniger Flüssigkeit erforderlich.

Die Komponenten der **Astral H m** Wärmepumpensysteme sind frei von jeglichen gefährlichen Substanzen. Die neue Verpackung garantiert hohen Schutz beim Transport und bei der Aufstellung und ist 100% recycelbar.

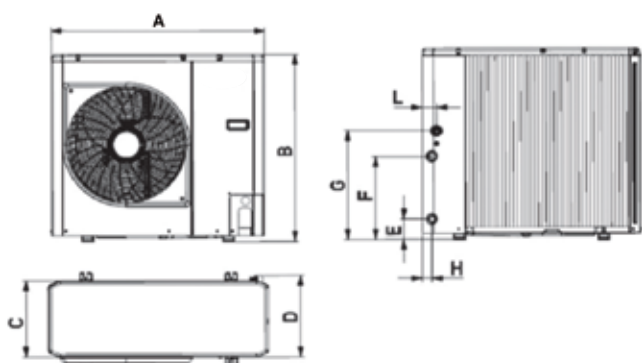
Breiter Betriebstemperatur-Bereich

Astral H m Wärmepumpen arbeiten selbst bei extremen Temperaturbedingungen äußerst effizient:

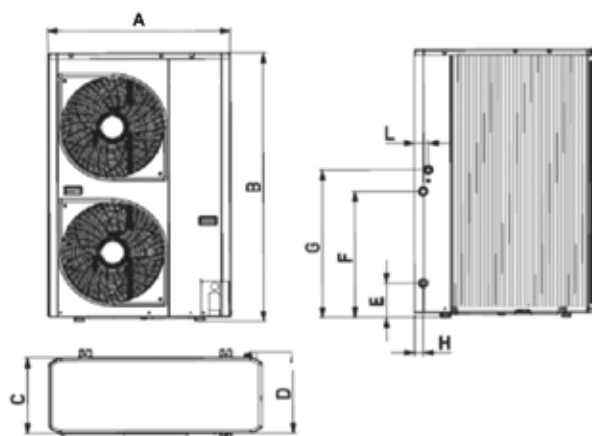
- Max. Außenlufttemperatur: 30°C
- Max. Wasseraustrittstemperatur: 60°C
- Min. Außenlufttemperatur: -20°C
- Min. Wasseraustrittstemperatur: 20°C

Abmessungen in mm

Astral H 4 m, H 6 m, H 8 m



Astral H 12 m, H 15 m



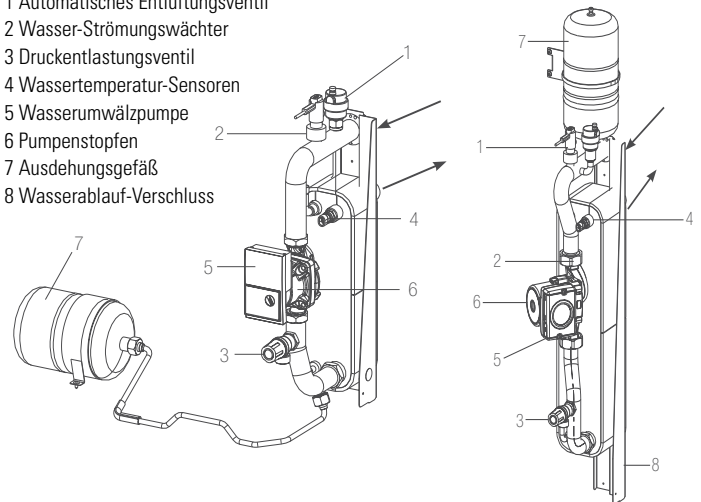
	A	B	C	D	E	F	G	H	L
Astral H 4 m	908	821	326	350	87	356	466	40	60
Astral H 6 m	908	821	326	350	87	356	466	40	60
Astral H 8 m	908	821	326	350	87	356	466	40	60
Astral H 12 m	908	1363	326	350	174	640	750	44	69
Astral H 15 m	908	1363	326	350	174	640	750	44	69

Hydronikmodul

Ein bereits integriertes Hydronikmodul spart einen großen Teil der Installationszeit ein. Die Hauptbestandteile werden im Werk eingebaut:

Umlaufpumpe mit variabler Drehzahl, Ausdehnungsgefäß und Sicherheitsventil. Der Wasser-Wärmetauscher und das Hydronikmodul sind bis -10°C durch Pumpenein-/auschaltung gegen Frost geschützt. Das Hydronikmodul ist in das Gerät integriert, ohne dessen Abmessungen zu erhöhen und spart den normalerweise für eine Wasserpumpe erforderlichen Platz.

- 1 Automatisches Entlüftungsventil
- 2 Wasser-Strömungswächter
- 3 Druckentlastungsventil
- 4 Wassertemperatur-Sensoren
- 5 Wasserumwälzpumpe
- 6 Pumpenstopfen
- 7 Ausdehnungsgefäß
- 8 Wasserablauf-Verschluss



Vorzüge

- **Energieeffizienzklasse A** für Größe 06 bei Fußbodenheizungen.
- **Breiter Betriebsbereich:** hohe Leistung in einem großen Temperaturbereich.
- **Zuverlässigkeit, niedriger Energieverbrauch, störungsloser, schwingungsfreier Betrieb:** Verdichter mit GS-Inverter und zwei Rotationszylindern mit Impulsamplituden-Modulation (PAM) und Impulsbreiten-Modulation (PWM) ermöglicht stabile Temperaturen ohne Schwankungen.
- **Niedriger Schallpegel:** Ventilatoren mit variabler Drehzahl und einer innovativen patentierten Schaufelform für verbesserte Luftverteilung.
- Voreingestellte bzw. kundenspezifische Wahl der gewünschten Klimakurve für **stabile Leistung** entsprechend der Heizlast.
- **Mehr an Ersparnissen und Komfort bei jedem Klima:** Ausgang für den Anschluss an vorhandene Wärmequellen oder eine Reserve-Heizquelle (mono- oder bivalente Energie).
- Anschluss und Regelung eines **externen Entfeuchters** über den programmierbaren Thermostaten 33AW-CS1 der **Comfort™**-Serie zur Überwachung und Regelung der relativen Feuchte.
- **Erhöhte Flexibilität:** Ein- und Ausgangsanschlüsse an das Dreiwegenventil für Anschluss an einen Haushalt-Warmwasser-Puffertank.
- Wasseraustrittstemperatur bis **60°C** für Radiator- und Haushalts-Warmwassersysteme.
- Plug-and-play-Regelung für **ausfallsichere Wartbarkeit**.
- **Erhöhte Sicherheit:** Alarmeingang zur Zwangsausschaltung des Geräts und Kombination mit externen Regelsystemen oder Sicherheitsvorrichtungen.
- Ausgang für den Betrieb einer zusätzlichen Wasserpumpe für **erhöhte Installationsflexibilität**.



Das Luftmanagement-System umfasst den Axialventilator, die Öffnung und das Luftaustrittsgitter und garantiert minimale Schallpegel.

Der neue GMC-Regler ist speziell für die **Astral H** Wärmepumpen ausgelegt und umfasst neue Regelalgorithmen.

Er bietet kundenspezifische oder vordefinierte Klimakurven, Haushalts-Warmwasser-Regelung, mögliche Geräuschsenkung bei Nachtbetrieb, ein Abtau-/Alarm-Ausgangssignal, eine externe Wärmequelle, Verhinderung von Pumpenblockierung, Einfrierschutz und eine Verdichterbetriebs-Regelfunktion.



Der programmierbare Thermostat der **Comfort™**-Serie führt periodisch Systemprüfungen zur Überwachung und Auswertung der Betriebsparameter durch. Tritt ein Problem auf, helfen Störungsermittlungs-Codes und -Meldungen dem Techniker, den Fehler zu finden.



Fernbedienung **33AW-RCI** zur Steuerung der Funktionen des Hauptgerätes. Anzeige des Gerätezustandes und möglicher Fehler mit LEDs.

Technische Daten

Gerätetype		Astral H 4 m	Astral H 6 m	Astral H 8 m	Astral H 12 m	Astral H 15 m
Daten bei Eurovent LCP/A/CHF-Bedingungen*						
Nennheizleistung	kW	4,10	5,80	7,20	11,9	14,5
Geräteleistungsaufnahme	kW	1,01	1,37	1,82	3,01	3,57
COP	kW/kW	4,05	4,24	3,95	3,94	4,06
Eurovent-Klasse, Heizen		A	A	B	B	A
Nennkühlleistung	kW	4,90	7,00	7,80	13,5	16
Geräteleistungsaufnahme	kW	1,21	1,92	1,98	3,68	4,20
Daten bei Eurovent LCP/A/AC-Bedingungen**						
Nennheizleistung	kW	3,90	5,80	7,40	12,9	14
Geräteleistungsaufnahme	kW	1,22	1,90	2,32	4,26	4,36
COP	kW/kW	3,20	3,06	3,18	3,03	3,21
Eurovent-Klasse, Heizen		A	B	B	B	A
Geräteleistungsaufnahme	kW	1,13	1,60	1,97	3,46	4,47
Daten bei Ecolabel LCP/A/CHF-Bedingungen						
Nennheizleistung ***	kW	3,50	3,80	4,10	9,00	10,20
Geräteleistungsaufnahme	kW	1,13	1,23	1,31	2,90	3,29
COP	kW/kW	3,10	3,10	3,10	3,10	3,10
Daten bei Ecolabel LCP/A/AC-Bedingungen						
Nennheizleistung ***	kW	3,40	3,70	3,90	8,90	10,20
Geräteleistungsaufnahme	kW	1,31	1,42	1,48	3,42	3,92
COP	kW/kW	2,60	2,60	2,60	2,60	3,10
Betriebsgewicht	kg					
Gerät ohne Hydronikmodul		56	58	68	99	124
Gerät mit Hydronikmodul		59	61	71	105	130
Kältemittel		R-410A	R-410A	R-410A	R-410A	R-410A
Kompressor		Gleichstrom-Doppelrollkolben				
Expansionsventil		PMV (Pulse Motor Valve)				
Wasserkreislauf						
Wassermenge	l	0,80	0,80	1,00	2,30	2,30
Ausdehnungsgefäß	l	2	2	2	3	3
Max. wasserseitiger Betriebsdruck	kPa	300	300	300	300	300
Druckverlust (ohne Hydronikmodul)	kPa	16	9,5	14,5	26,0	33
Zur Verfügung stehender statischer Druck, H-Version (AC)	kPa	4,7	43	40	45	30
Wasseranschlüsse, Eintritt/Austritt	in	1	1	1	1	1
Ventilatoren		Axiallüfter	Axiallüfter	Axiallüfter	Axiallüfter	Axiallüfter
Anzahl/Durchmesser	mm	1/495	1/495	1/495	2/495	2/495
Anzahl Schaufeln		3	3	3	3	3
Schallpegel						
Schallleistungspegel, Heizen †	dB(A)	62	62	64	67	68
Schalldruckpegel, Heizen †	dB(A)	42	42	44	47	48

Modelländerungen vorbehalten. Maße unverbindlich!

Der Foulingfaktor des Wasserwärmetauschers beträgt $0,18 \times 10^{-4} (\text{m}^2 \text{K})/\text{W}$ bei allen Bedingungen

* Standard Eurovent LCP/A/CHF-Bedingungen im Heizmodus: Eintritts-/Austrittstemperatur am Wasserwärmetauscher 30°C/35°C, Außenlufttemperatur 7°C TK/6°C FK.

** Standard Eurovent LCP/A/AC-Bedingungen im Heizmodus: Eintritts-/Austrittstemperatur am Wasserwärmetauscher 40°C/45°C, Außenlufttemperatur 7°C TK/6°C FK.

*** Ecolabel LCP/A/CHF-Bedingungen im Heizmodus: Eintritts-/Austrittstemperatur am Wasserwärmetauscher 30°C/35°C, Außenlufttemperatur 2°C db/1°C wb. Leistungen gemäß EN14511.

**** Ecolabel LCP/A/AC-Bedingungen im Heizmodus: Eintritts-/Austrittstemperatur am Wasserwärmetauscher 40°C/45°C, Außenlufttemperatur 2°C db/1°C wb. Leistungen gemäß EN14511.

† Bedingungen im Heizmodus: Eintritts-/Austrittstemperatur am Wasserwärmetauscher 55°C/a, Außenlufttemperatur 7°C db/6°C wb. Leistungen gemäß EN14511.

‡ Basierend auf folgenden Bedingungen: Eintritts-/Austrittstemperatur 35°C/30°C, Außenlufttemperatur 7°C.

†† Basierend auf folgenden Bedingungen: Eintritts-/Austrittstemperatur 12°C/7°C, Außenlufttemperatur 35°C.

Anmerkung: Schalldruck gemessen im Freifeld bei 4 m Abstand.

www.strebel.at

Strebelwerk GmbH

Wiener Straße 118
2700 Wr. Neustadt, ÖSTERREICH
Telefon +43 (0)2622 235 55-0
Fax +43 (0)2622 253 46
office@strebel.at

thermostrom® Energietechnik GesmbH

Ennser Straße 91
4407 Steyr, ÖSTERREICH
Telefon +43 (0)7252 38 271
Fax +43 (0)7252 38 273-25
office@thermostrom.at

GEBE Gesellschaft mbH

Wiener Straße 118
2700 Wr. Neustadt, ÖSTERREICH
Telefon +43 (0)1 786 51 26
Fax +43 (0)1 786 51 26-200
verkauf.gebe@strebel.at