

STREBEL ATMOS

Umweltfreundlicher
Holzvergaserkessel
12–40 kW



Umweltfreundlicher Holzvergaserkessel ATMOS

Funktionsweise:

Die Verbrennungsluft wird getrennt als Primär- und Sekundärluft in den Kessel eingebracht. In einem mehrstufigen Prozess wird das Holz zuerst thermisch zersetzt und anschliessend das entstehende Holzgas verbrannt. Der Brennraum ist mit Schamottesteinen ausgekleidet und als Sturzbrenner konzipiert. Eine elektromechanische Regelung stellt den umweltfreundlichen Betrieb sicher.

Bedienungskomfort:

Durch einen grosszügig dimensionierten Füllraum wird das Nachlegen von Holzscheiten mit einer Länge von bis zu 53 cm möglich. Die Konstruktion des

Füllraums lässt das Holz kontinuierlich nachrutschen und gleichmässig abbrennen. Die praktische Füllraumtüre erleichtert die Handhabung beim Beschicken.

Installation:

Aufgrund seiner Abmessungen ist der Kessel auf problemlose Weise in den Heizraum einzubringen. Dies ermöglicht eine einfache Installation und spart weitere Kosten.

Der Ladeautomat 21 ist ein zusätzlicher Baustein dieses sicheren Systems.

Wirtschaftlichkeit:

Geprüfte Kesselwirkungsgrade bis zu 86% gewährleisten die optimale

Ausnutzung des Brennstoffes und damit eine hohe Wirtschaftlichkeit. Niedrige Anschaffungskosten und hohe Förderungen machen diese Investition auch rechnerisch interessant.



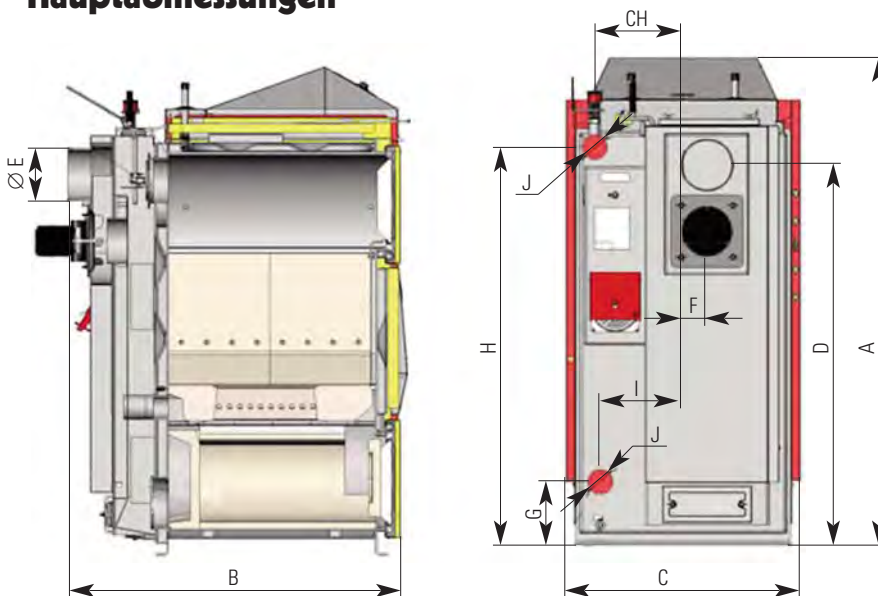
Technische Daten

Typ	DC20GS	DC 25GS	DC 32GS	DC 40GS
Leistung / kW	20	25	32	40
Kesselgewicht / kg	350	408	345	453
Nachfüllvolumen / dm ³	87	130	140	170
Max. Brennholzlänge / mm	330	530	530	530
Wasserinhalt / l	64	80	80	90
Verbrauch / Heizsaison / m ³	20	25	32	40
Heizmaterial	Trockenes Holz mit einer Heizleistung von 15 - 17 MJ/kg			
Wirkungsgrad	81 – 86 %			

Ein paar gute Gründe für das Heizen mit Holz:

- Als Rohstoff, der nachwächst, ist das Holz den fossilen Brennstoffen vorzuziehen.
- Holz gibt es meist in unmittelbarer Nähe. Es ist problemlos und sauber zu lagern und kann selber aufbereitet werden.
- 1 m³ trockenes Holz hat etwa den gleichen Heizwert wie 200 Liter Heizöl oder 200 m³ Erdgas.
- Holz ist praktisch frei von Schwefeldioxid oder Schwermetallen.
- Bei der Holzvergasung mit dem STREBEL ATMOS bleibt nur wenig Holzasche übrig, die ausschliesslich aus Mineralstoffen besteht.

Hauptabmessungen



ATMOS:	DC 20GS	DC 25GS	DC 32GS	DC 40GS
A	1260	1260	1260	1410
B	770	970	970	970
C	670	670	670	670
D	946	946	946	1092
E	152	152	152	152
F	75	75	75	75
G	180	180	180	180
H	1000	1000	1000	1137
CH	255	255	255	255
I	240	240	240	240
J	1 ½"	1 ½"	1 ½"	2"

www.strebel.at

Strebelwerk GmbH

Wiener Strasse 118
A-2700 Wiener Neustadt
Telefon +43 (0) 2622 235 55-0
Fax +43 (0) 2622 235 55-82
verkauf@strebel.at

thermostrom® Energietechnik Ges.m.b.H.

Ennser Strasse 91-93
A-4407 Steyr-Dietachdorf
Telefon +43 (0) 7252 38271
Fax +43 (0) 7252 38273-25
office@thermostrom.at

GEBE Gesellschaft m.b.H.

Linzer Strasse 139-143
A-1140 Wien
Telefon +43 (1) 786 51 26
Fax +43 (1) 786 51 26 200
verkauf.gebe@strebel.at